

**АППАРАТУРА КАНАЛОВ СВЯЗИ  
И ТЕЛЕМЕХАНИКИ  
НА 12 ЧЕТЫРЕХПРОВОДНЫХ КАНАЛОВ  
АКСТ "ЛИНИЯ-М"**

**РУКОВОДСТВО ПО ЭКСПЛУАТАЦИИ**

**РЕ1.223.001-08 РЭ1**



## Содержание:

<b>1 Описание и работа</b> .....	5
1.1 Описание и работа аппаратуры .....	5
Назначение аппаратуры .....	5
1.1.2 Технические характеристики .....	6
1.1.3 Состав аппаратуры .....	10
1.1.4 Устройство и работа аппаратуры .....	12
1.1.5 Маркировка .....	13
1.1.6 Упаковка .....	15
1.2 Описание и работа составных частей .....	15
1.2.1 Канальное оборудование .....	15
1.2.1.1 Цифровой канальный формирователь .....	15
1.2.1.2 Ячейка контроля и управления каналом (КУК) .....	21
1.2.2 Оборудование общей части .....	21
1.2.2.1 Усилитель мощности (МУС) .....	21
1.2.2.2 Фильтры линейные приема и передачи ФЛ ПРД и ФЛ ПРМ .....	23
1.2.2.3 Устройство линейное согласующее .....	23
1.2.3.4 Генератор опорной частоты .....	24
1.2.2.5 Сумматор .....	24
1.2.2.6 Делитель сигналов .....	24
1.2.3 Оборудование системы контроля и диагностирования .....	25
1.2.3.1 Функции, выполняемые системой контроля и диагностирования .....	25
1.2.3.2 Ячейка контроля и управления станцией (КУС) .....	26
1.2.3.3 Ячейка сопряжения устройств телемеханики (СУТ) .....	27
1.2.3.4 Блок индикации, управления и контроля станции (БИУКС) .....	28
1.2.3.5 Ячейка контроля и управление каналом (КУК) .....	29
1.2.3.6 Формирователь измерительных сигналов ФИС .....	30
1.2.3.7 Переговорно-вызывное устройство (ПВУ) .....	30
1.2.3.8 Режимы работы секции СБ .....	31
1.2.4 Оборудование электропитания .....	32
1.2.4.1 Схема электропитания .....	32
1.2.4.2 Конвертор .....	33
1.2.4.3 Источники электропитания (ИЭП) .....	34
<b>2 Использование по назначению</b> .....	35
2.1 Подготовка к использованию .....	35
2.2 Меры безопасности .....	35
2.3 Использование изделия .....	35
2.3.1 Порядок работы с сервисным блоком (СБ) .....	36
2.3.1.1 Назначение кнопок и индикаторов .....	36
2.3.1.2 Режим дежурного отображения (ДО) .....	37
2.3.1.3 Режим КОНТРОЛЬ МС .....	38
2.3.1.4 Режим КОНТРОЛЬ УС .....	39
2.3.1.5 Режим ИЗМЕРИТЕЛЬ .....	40
2.3.1.6 Режим УПРАВЛЕНИЕ МС .....	40
2.3.1.7 Режим УПРАВЛЕНИЕ УС .....	45
2.3.1.8 Режим СТАТИСТИКА МС .....	45
2.3.1.9 Режим ТЕСТ МОДЕМОВ .....	48
2.3.1.10 Режим НАБОР НОМЕРА .....	48
2.3.2 Порядок работы с ПВУ .....	48
2.3.2.1 Связь по четырехпроводному каналу .....	48
2.3.2.2 Связь между ПВУ МС и диспетчером ДК МБ УС (протокол ДКМБ) .....	48
2.3.2.3 Связь между ПВУ МС и абонентами АТС УС (протокол АЛ-АТС) .....	49
2.3.2.4 Связь между ПВУ МС и Удаленным абонентом (протокол АЛ-АТС) .....	49
2.3.2.5 Связь между ПВУ МС и абонентами УС (протокол АДАСЭ) .....	49
2.3.3 Возможные неисправности и методы их устранения .....	50
<b>3 Техническое обслуживание</b> .....	52
<b>4 Транспортирование и хранение</b> .....	53
3.1 Транспортирование .....	53
3.2 Хранение .....	53
Схемы электрические ячеек АКСТ "Линия-М" .....	Альбом 5



Настоящее руководство предназначено для технического персонала, производящего монтаж, пуск и эксплуатацию аппаратуры каналов связи АКСТ "ЛИНИЯ-М" на 12 четырехпроводных каналов PE1.223.001-08.

К работе с аппаратурой допускается электротехнический персонал, изучивший данное руководство, имеющий соответствующую квалификационную группу по технике безопасности и твердые практические навыки в эксплуатации электроустановок с напряжением до 1000 В.

Аппаратура относится к электроустановкам до 1000 В и запитывается от однофазной цепи переменного тока напряжением 220 В, 50 Гц.

В местах подачи напряжения 220 В (около колодки соединительной на левой боковой стенке шкафа возле вводной панели, на держателях разъемов источников питания с тыльной стороны) нанесены предупреждающие знаки электрического напряжения ⚡ по ГОСТ 12.4.026-76.

Аппаратура предназначена для круглосуточной работы в необслуживаемом режиме в закрытых отапливаемых помещениях при:

- температуре окружающей среды от минус 5 до 45 °С;
- относительной влажности от 5 до 95 % при температуре 25°С;
- атмосферном давлении от 526 до 797 мм.рт.ст.

Срок службы АКСТ - 10 лет.

## 1 ОПИСАНИЕ И РАБОТА

### 1.1 Описание и работа аппаратуры.

#### 1.1.1 Назначение аппаратуры.

АКСТ "ЛИНИЯ-М" на 12 четырехпроводных каналов является аппаратурой высокочастотной (ВЧ) связи по высоковольтным линиям электропередачи (ЛЭП) напряжением 35-1150 кВ и обеспечивает организацию до двенадцати дуплексных каналов диспетчерской, технологической связи с возможностью подключения во все каналы, кроме первого, внешних источников телеинформации со скоростью 100 бит/с. В первом, пятом и девятом каналах возможно подключение внешних модемов со скоростью до 1200 бит/с.

Принцип уплотнения - частотный. Вид модуляции - амплитудная с передачей одной боковой полосы (ОБП) и подавлением несущей с предварительным цифровым синтезом, переносом на промежуточную частоту первичных сигналов и последующим восстановлением и переносом аналогового сигнала в любую заданную область линейного спектра.

Диапазон рабочих частот 24-1000 кГц с шагом 1 кГц.

Занимаемые полосы направлений приема/передачи 48 кГц при разнесенном и 96 кГц при смежном расположении полос.

Разнос частот между краями полос направлений приема/передачи при разнесенном расположении полос не менее 48 кГц.

В каждом канале имеется компандер с характеристиками, соответствующими рекомендациям МККТТ - G.162.

Аппаратура рассчитана на питание от сети переменного тока частотой 50 Гц  $\pm$  5%, напряжением 220 В<sup>0</sup><sub>-15</sub> % или аккумуляторной батареи с напряжением 48, 60, 110 и 220 В.

Аппаратура состоит из двух станций А и Б, оборудование каждой размещается в одном шкафу по блочно-секционному принципу. В зависимости от установленного оборудования различают секции: каналные, общей части (ОЧ) и сервисная (СБ).

В аппаратуре, поставляемой потребителю, полосы частот направлений приема/передачи устанавливаются согласно индивидуальной карте заказа.

В руководстве уровни сигналов по напряжению, дБн, приведены на нагрузке 75 Ом. В руководстве работа изделия рассмотрена на примере функциональных схем. Схемы электрические принципиальные ячеек, ремонт которых возможен без применения специального технологического оборудования, находятся в приложении А, в этом же приложении находятся схемы электрические расположения ячеек, не имеющих маркировку на печатных платах. Схема ЦКФ не прилагаются, так как ремонт этих ячеек возможен только на специализированных рабочих местах.

## 1.1.2 Технические характеристики.

1.1.2.1 Затухание несогласованности со стороны ВЧ окончаний в направлениях приема/передачи не менее 10 дБ по отношению:

- к активному сопротивлению 75 Ом (несимметричному);
- к активному сопротивлению 150 Ом (симметричному).

При симметричном включении средняя точка заземляется через  $R=(37,5 \pm 4,0)$  Ом, 12 Вт.

При работе со смежными полосами приема/передачи при несимметричном включении затухание сигнала с передачи в линию не более 0,8 дБ, с передачи на приём- не менее 50 дБ, с линии на приём- не более 15 дБ.

1.1.2.2 Затухание несогласованности со стороны четырехпроводных НЧ окончаний по отношению к активному сопротивлению 600 Ом не менее 14 дБ.

1.1.2.3 Вносимое затухание (шунтирующее действие аппаратуры) при разнесённом расположении полос не более 1,5 дБ при отстройке от граничных частот рабочих полос пропускания на 48 кГц, и не более 1,0 дБ при отстройке на 96 кГц.

Вносимое затухание при смежном расположении полос не более 1,5дБ при отстройке от граничных частот рабочей полосы пропускания на 96 кГц и не более 1,0 дБ при отстройке на 144 кГц.

1.1.2.4 Затухание асимметрии линейных ВЧ цепей на частоте 50 Гц при симметричном включении не менее 40 дБ.

1.1.2.5 Затухание асимметрии и четырехпроводных цепей ТФ каналов не менее 40 дБ.

1.1.2.6 Выходная мощность сигналов, устанавливаемая на ВЧ выходе станции, приведена в таблице 1.

Таблица 1

Выходная мощность аппаратуры, Вт/дБн	Частотный диапазон, кГц	Расчетный уровень в канале, дБн, на нагрузке 75 Ом
80/40,0	от 32 до 500 включительно	26,0
50/38,0	свыше 500 до 700 включительно	24,0
40/37,0	свыше 700 до 1000 включительно	23,0

1.1.2.7 Уровни сигналов ТФ и ТМ в подканале телемеханики, контрольной частоты, устанавливаемых на ВЧ выходе станции, ниже расчетного уровня в канале на величину, указанную в таблице 2, с допуском  $\pm 0,5$  дБ.

Таблица 2

Тип канала	Занижение уровня сигнала, дБ, в подканалах		
	ТФ	ТМ	КЧ
ТФ+КЧ	3	-	18
ТФ+КЧ+ТМ(внешние)	7	22	22

1.1.2.8 Номинальные измерительные уровни приема/передачи со стороны четырехпроводных НЧ входов/выходов минус 13,0/плюс 4,3 дБ с возможностью регулировки каждого уровня: входного сигнала на  $\pm 3,0$  дБ, выходного - в пределах от минус 10 дБ до плюс 4 дБ от номинального.

1.1.2.9 Программируемые полосы частот в телефонном канале:

- 0,3-3,4 кГц - стандартный ТФ канал;
- 0,3-3,7 кГц - канал передачи данных;
- 0,3-2,1; 2,2-3,7 кГц - комбинированный канал с внешними модемами.

1.1.2.10 Эквалайзер обеспечивает коррекцию искажений АЧХ в одиннадцати полосах диапазона 0,3-3,4 Гц в пределах  $\pm 6$  дБ в каждой и реализует неравномерность АЧХ сквозного тракта согласно рисункам 1-4.

1.1.2.11 Максимально допустимый уровень паразитных излучений вне полосы передачи  $\Delta f$  в аппаратуре мощностью до 40 Вт не более значений, приведенных в таблице 4, а в аппаратуре мощностью свыше 40 Вт меньше номинального уровня передачи на величину, приведенную в таблице 3.

Таблица 3

Номинальная мощность, Рном	Уровень паразитных излучений при отстройке от полосы пропускания $\Delta f$ на		
	$\Delta f$	$2\Delta f$	$3\Delta f$
До 40 Вт включительно	минус 23 дБн	минус 33 дБн	минус 43 дБн
Более 40 Вт	60 дБ	70 дБ	80 дБ

Усилитель мощности содержит схему защиты от коротких замыканий по выходу, перенапряжений по входу и перегреву.

1.1.2.12 Точность виртуальных несущих частот не хуже  $\pm 10$  Гц.

1.1.2.13 Система АРУ обеспечивает поддержание номинального уровня звуковой частоты с точностью  $\pm 0,5$  дБ при изменении на входе аппаратуры уровня контрольной частоты на 50 дБ.

1.1.2.14 Чувствительность аппаратуры не менее минус 30 дБн при входном сопротивлении аппаратуры 75 Ом.

1.1.2.15 Сигналы звуковой частоты, восстановленные на приеме, не отличаются по частоте от переданных более, чем на 2 Гц.

1.1.2.16 Уровень взвешенного шума в сквозном канале ТФ не более минус 55 дБоп (псофометрических).

Здесь и в дальнейшем по тексту руководства уровни со стороны НЧ окончаний указаны в дБо, что означает превышение или занижение по отношению к измерительному уровню в соответствующей точке, приведенному в п.1.1.2.8.

1.1.2.17 Уровень любой гармоник от частоты 350 Гц, лежащей в диапазоне 0,3 - 3,4 кГц, измеренный на выходе канала ТФ, не более минус 40 дБо при подаче на вход канала ТФ сигнала частотой 350 Гц с уровнем минус 3 дБо.

1.1.2.18 При подаче на ВЧ вход станции сигнала с уровнем 10 дБмо и частотой, отстоящей на  $\pm 100$  и  $\pm 300$  Гц от граничных частот полосы пропускания, уровень сигнала звуковой частоты на выходе четырехпроводного канала не более минус 55 дБо.

1.1.2.19 При подаче на ВЧ вход станции сигнала с уровнем 20 дБмо и частотой, отстоящей на  $\pm 4$  кГц от граничных частот полосы пропускания, уровень сигнала звуковой частоты на выходе четырехпроводного канала не более минус 55 дБо.

1.1.2.20 Уровень сигнала на входе компрессора, не подлежащий изменению, минус 13,0 дБ, на входе экспандера плюс 4,3 дБ. Диапазон компрессии (экспандирования) составляет 2:1:2.

1.1.2.21 Действие ограничителя амплитуд начинается в диапазоне от минус 3 дБо до 0 дБо в точке с относительным уровнем 0 дБо на любой частоте в полосе 0,3-3,4 кГц.

При повышении входного уровня от 0 до 15,0 дБо увеличение уровня выходного сигнала несущих частот не превышает 3 дБ.

1.1.2.22 Уровень помех, создаваемых подканалом ТМ в тракте приема ТФ канала, не более минус 50 дБоп (псофометрических) на ближнем и дальнем концах.

1.1.2.23 Переходное затухание между трактами приема/передачи на ближнем и дальнем концах не менее 50 дБ.

1.1.2.24 Неравномерность амплитудно-частотной характеристики сквозного стандартного и комбинированного ТФ+ТМ канала при совместном включении станций через эквивалент линии находится в пределах границ диаграмм, приведенных на рисунках 1-4.

Неравномерность АЧХ сквозного стандартного канала с полосой (0,3-3,4) кГц

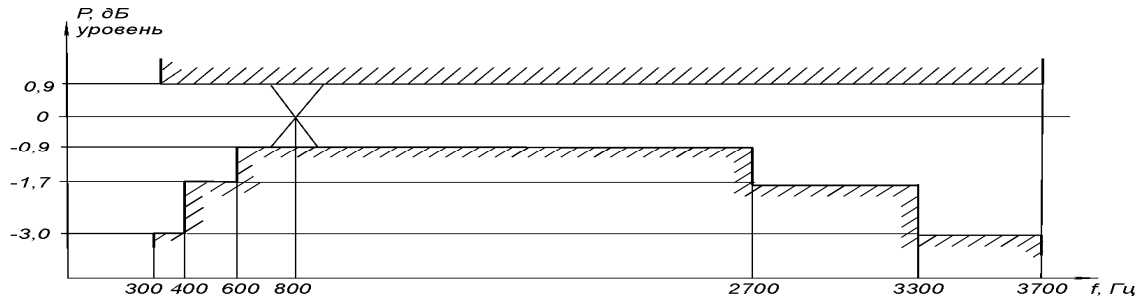


Рисунок 1

Неравномерность АЧХ сквозного канала передачи данных с полосой (0,3-3,7) кГц

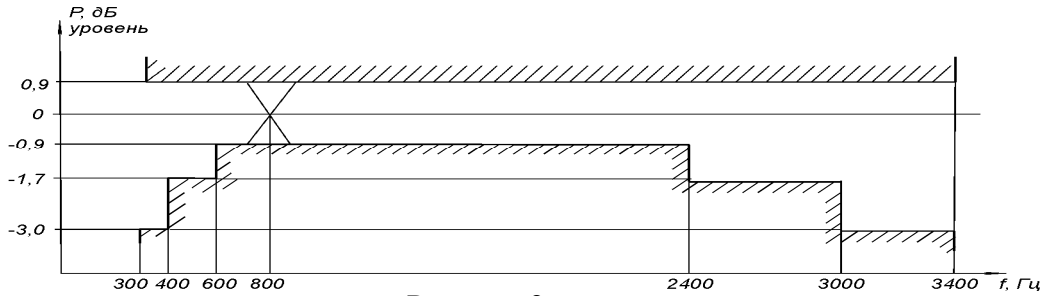


Рисунок 2

Неравномерность АЧХ комбинированного канала ТЧ (ТФ+ТМ) с полосами (0,3-2,4/2,56-3,7) кГц

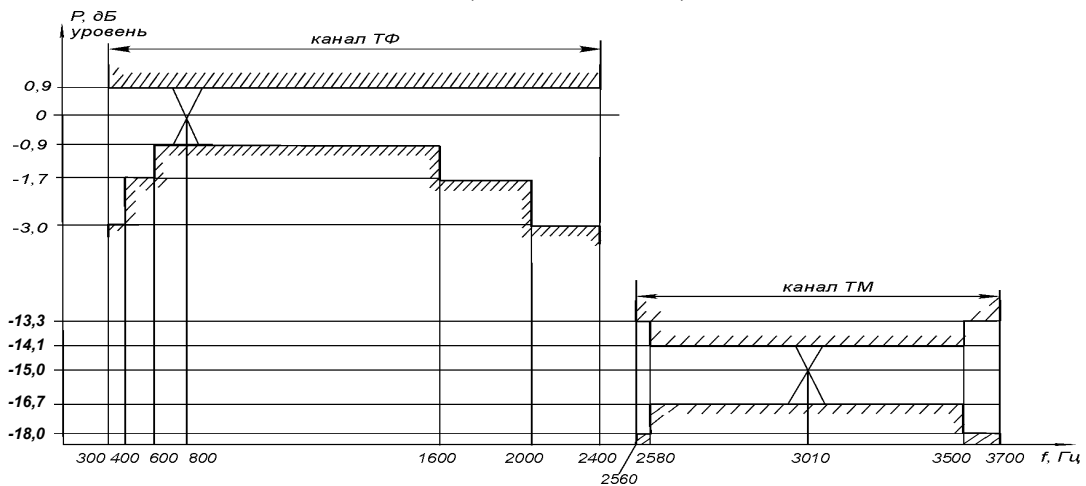


Рисунок 3

Неравномерность АЧХ сквозного комбинированного канала ТЧ (ТФ+ТМ) с полосами (0,3-2,1/2,2-3,7) кГц

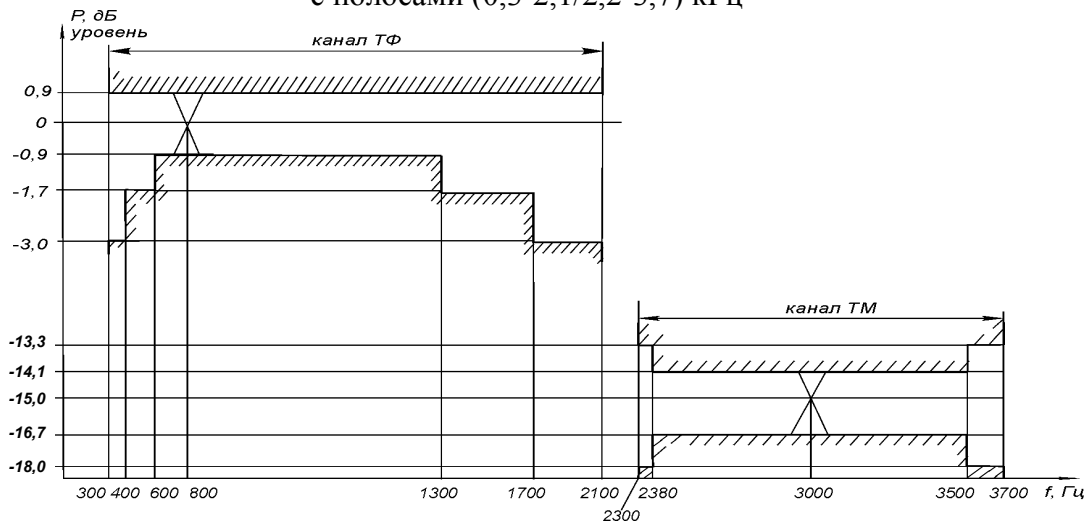


Рисунок 4



1.1.2.25 Отклонение группового времени прохождения (ОГВП) сквозного канала ТФ и канала ТФ+ТМ соответствует диаграммам, приведенным на рисунках 5-8.

Отклонение группового времени прохождения сквозного стандартного канала ТФ

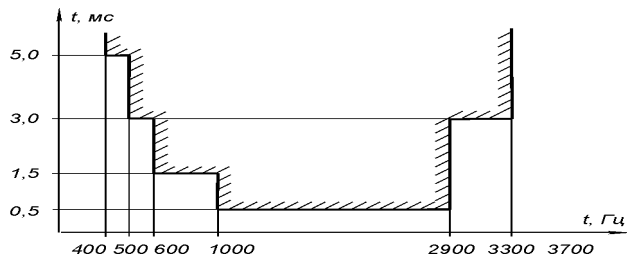


Рисунок 5

Отклонение группового времени прохождения канала передачи данных

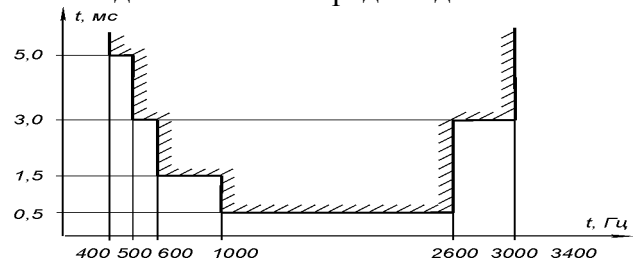


Рисунок 6

Отклонение группового времени прохождения комбинированного канала ТМ (ТФ+ТМ) с полосами (0,3-2,1/2,26-3,7) кГц

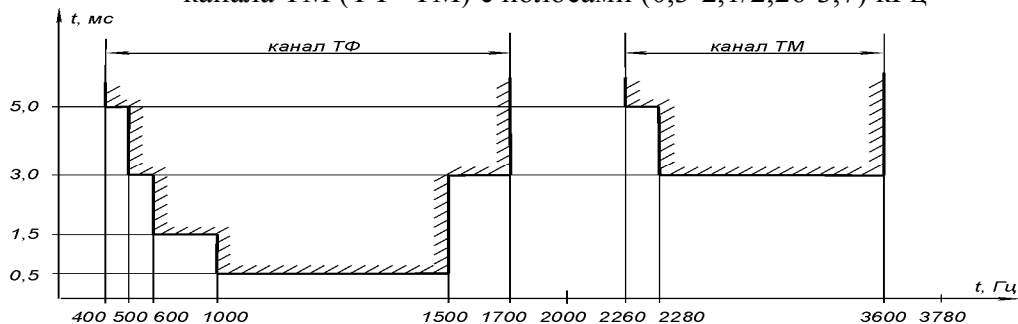


Рисунок 7

Отклонение группового времени прохождения комбинированного канала (ТФ+ТМ) с полосами (0,3-2,4/2,56-3,7) кГц

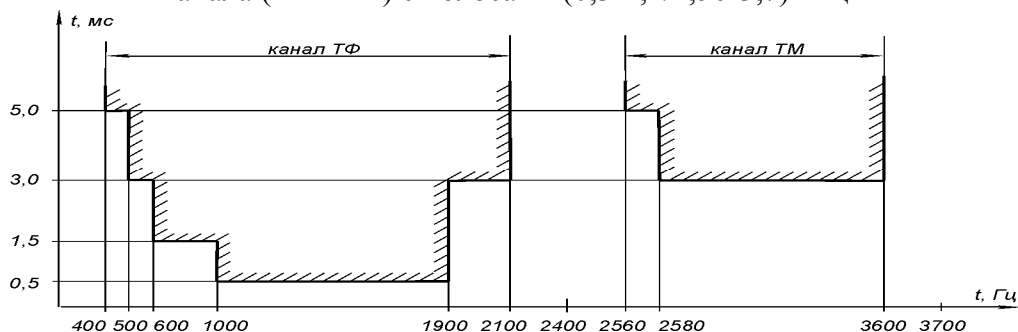


Рисунок 8

1.1.2.26 Мощность, потребляемая аппаратурой по цепи питания  $\sim 220$  В при максимальной нагрузке, не превышает 500 Вт.

1.1.2.27 Модем КЧ АКСТ обеспечивают передачу двухуровневых сигналов телеинформации со скоростью 100бит/с с размахом напряжения на входе (6...18) В при входном сопротивлении 3 кОм и формируют на выходе ТМ двухуровневые сигналы с размахом напряжения  $(15,0 \pm 1,0)$  В на нагрузке 1,6 кОм.

1.1.2.28 АКСТ осуществляют передачу на удаленную станцию результатов диагностирования состояния десяти внешних устройств.

1.1.2.29 Сервисный блок (СБ) осуществляет:

- контроль выходных напряжений всех источников электропитания;
- контроль уровней сигналов в характерных точках трактов приема и передачи;
- контроль устанавливаемых параметров (несущих частот, ширины полос пропускания, уровней сигналов, конфигурации станции);
- автоматическую коррекцию АЧХ канала связи по сигналу оператора;
- включение/выключение ограничителя, компандера, эквалайзера, ручной и автоматической регулировки усиления;

- формирование обобщенного сигнала ОТКАЗ на внешние устройства при выходе контролируемых параметров за допустимые нормы;
- отображение результатов контроля на дисплее СБ местной станции и передачу их на удаленную станцию;
- дистанционный контроль и управление удаленной станцией.

1.1.2.30 Испытательный генератор сервисного блока формирует сигнал частотой  $(800 \pm 1)$  Гц с фиксированными уровнями  $(4,3 \pm 0,2)$  дБ,  $(0 \pm 0,2)$  дБ, минус  $(13,0 \pm 0,2)$  дБ, минус  $(17,3 \pm 0,2)$  дБ.

1.1.2.31 Измеритель сервисного блока обеспечивает измерение сигналов переменного тока с частотой не более 4 кГц, лежащих в диапазоне от минус 20 до плюс 10 дБ, с точностью  $\pm 0,2$  дБ при 600-омном и высокоомном входах измерителя.

1.1.2.32 Устройство ПВУ обеспечивает:

- возможность организации технологической связи, в том числе и громкоговорящей (с регулировкой уровня), в любом четырехпроводном канале;
- реализацию функций двухпроводного телефонного аппарата с центральной и местной батареей;
- формирование служебных сигналов исходящих и входящих двух- и трехпроводных соединительных линий.

1.1.2.33 Электрическое сопротивление изоляции цепей питания, линейных ВЧ цепей и цепей сигнализации по отношению к корпусу не менее 10 МОм.

1.1.2.34 Электрическая изоляция выдерживает без пробоя и поверхностного перекрытия напряжение переменного тока (действующее значение) по отношению к корпусу, не менее:

- 1500 В для цепей питания;
- 2000 В для линейных ВЧ цепей;
- 500 В для цепей сигнализации.

1.1.2.35 Сопротивление между винтом заземления и любой металлической неизолированной частью шкафа, доступной для случайного прикосновения, не более 0,1 Ом.

1.1.2.36 Аппаратура предназначена для круглосуточной работы в необслуживаемом режиме в закрытых отапливаемых помещениях, при:

- температуре окружающей среды от минус 5 до  $45^{\circ}\text{C}$ ;
- относительной влажности от 5 до 95%, при температуре  $25^{\circ}\text{C}$ ;
- атмосферном давлении от 526 до 797 мм.рт.ст.

1.1.2. 37 Срок службы АКСТ - 10 лет.

1.1.3 Состав аппаратуры.

1.1.3.1 Аппаратура АКСТ "ЛИНИЯ-М" на 12 четырехпроводных каналов состоит из двух станций, различающихся между собой по несущим частотам передачи и приема: частота передачи одной станции является частотой приема другой и наоборот.

В дальнейшем будет описана работа и построение одной станции. Оборудование станции размещается в шкафах. Вид шкафа показан на рисунке 9.

1.1.3.2 Конструктивно шкаф представляет собой каркас с установленными в него секциями, основаниями и вводной панелью.

В верхней секции СБ установлены:

- конвертор А4.32;
- источник электропитания ИЭП А4.16.1;
- переговорно-вызывное устройство ПВУ А3.07.1;
- формирователь измерительных сигналов ФИС А3.13.1;
- ячейка сопряжения с устройствами телемеханики СУТ А3.09.1;
- ячейка контроля и управления станций КУС А3.10.2;
- блок индикации, управления и контроля станции БИУКС А3.11.1;
- генератор опорных частот ГОЧ А1.17.

## Вид шкафа АКСТ-М на 12 четырехпроводных каналов

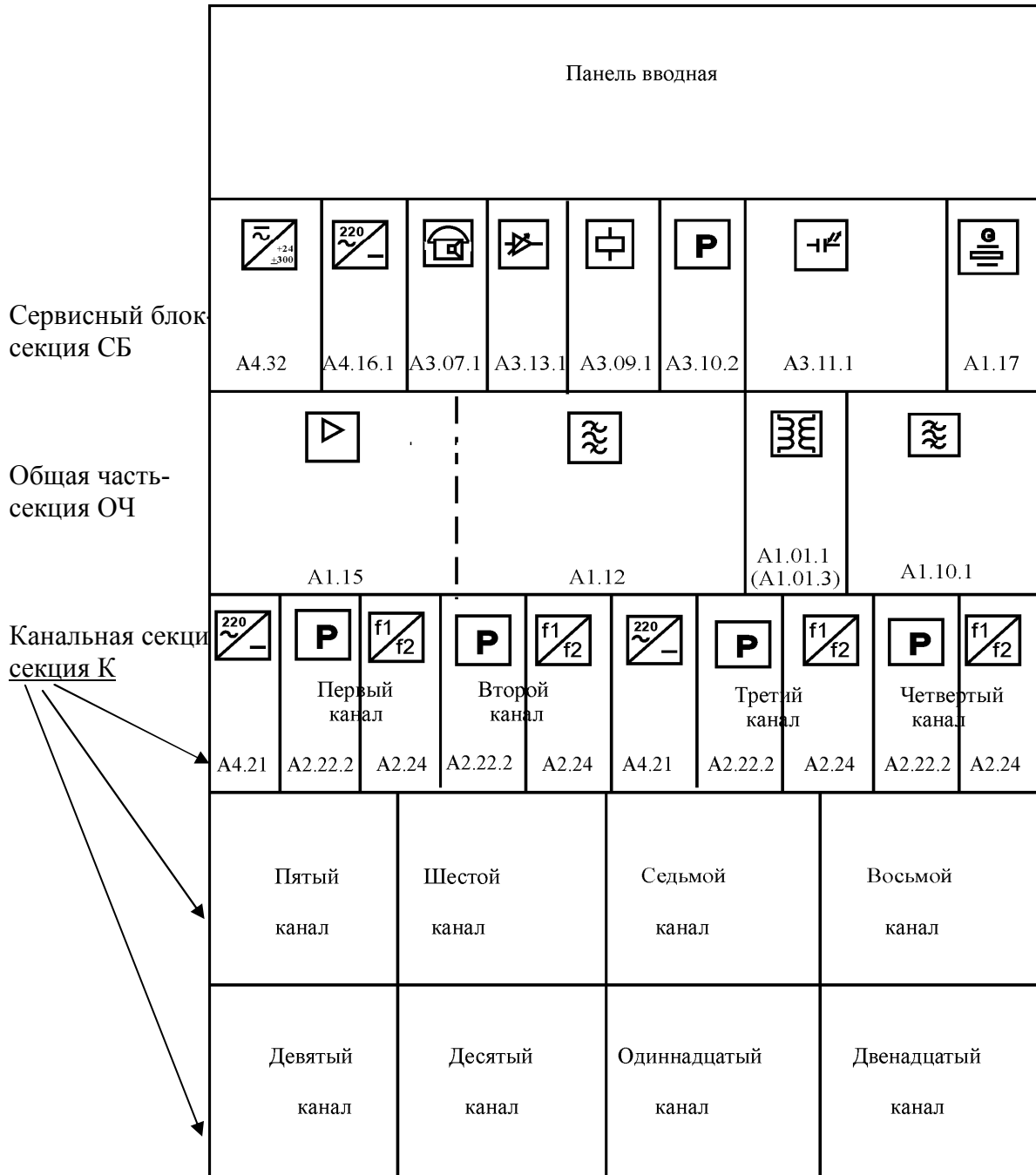


Рисунок 9

Во второй секции ОЧ расположено оборудование общей части:

- усилитель мощности УС А1.15 с фильтром передачи А1.12;
- устройство согласующее А1.01.1 (разнесенные полосы) или А1.01.3(смежные полосы);
- фильтр линейный приема ПРМ А1.10.1.

В следующих трех секциях установлено канальное оборудование для четырех каналов в каждой, состоящее из: цифрового канального формирователя ЦКФ А2.24, ячейки контроля и управления канала КУК А2.22.2. Источник питания А4.21 устанавливается один на два канала.

Нумерация каналов идет сверху вниз, слева направо.

Несущими элементами каркаса являются две боковые стойки, стянутые верхней и нижней рамами.

Оборудование установлено в секции на направляющих.

На верхней раме расположена вводная панель.

Габаритные и установочные размеры шкафа указаны на габаритном чертеже PE2.158.037-08 ГЧ(см. ЭД альбом №1).

В комплект поставки каждой станции входят комплекты запчастей, принадлежностей (ЗИП) и монтажный комплект.

Комплект ЗИП состоит из комплекта запасных частей и комплекта инструмента и принадлежностей.

В комплекте запасных частей находятся предохранители и перемычки.

Комплект инструмента и принадлежностей предназначен для подключения измерительных приборов во время профилактических и ремонтных работ эксплуатирующей организацией.

В монтажном комплекте находятся шнуры и детали крепления, необходимые для монтажа станций на объекте.

#### 1.1.4 Устройство и работа

1.1.4.1 Аппаратура АКСТ "ЛИНИЯ-М" на 12 четырехпроводных каналов построена по функционально-блочному принципу, состоит из двух станций, устанавливаемых на подстанциях, сообщаемых между собой по линии электропередачи. Все оборудование станции размещается в одном шкафу.

По реализуемым функциям выделено четыре группы оборудования: оборудование общей части, канальное, сервисное оборудование, оборудование электропитания.

В канальном оборудовании осуществляется суммирование и преобразование (перенос) первичных сигналов в линейный спектр.

Структурная схема станции приведена на рисунке 10.

Внешние линии подключаются к разъемам "1к" ... "12к" вводной панели, на структурной схеме не показанной.

Речевой сигнал от абонента поступает на четырехпроводный вход ТФ цифрового канального формирователя ЦКФ А2.24.

В 1, 5 и 9 каналах при подключении внешнего модема сигнал характеристической частоты внешнего модема поступает на вход ТМ ЦКФ.

При подключении внешнего источника телеинформации во 2-12 каналах его сигнал поступает на вход модема КЧ цифрового канального формирователя.

В тракте передачи ЦКФ аналоговые сигналы ТФ и ТМ преобразуются в цифровую форму. В подканале ТФ при необходимости происходит сжатие динамического диапазона и ограничение максимальных амплитуд ТФ сигнала.

Сигналы ТФ и ТМ поступает на соответствующие входы фильтра сложения, на вход КЧ которого поступает сигнал контрольной частоты (КЧ) сформированный ЦКФ.

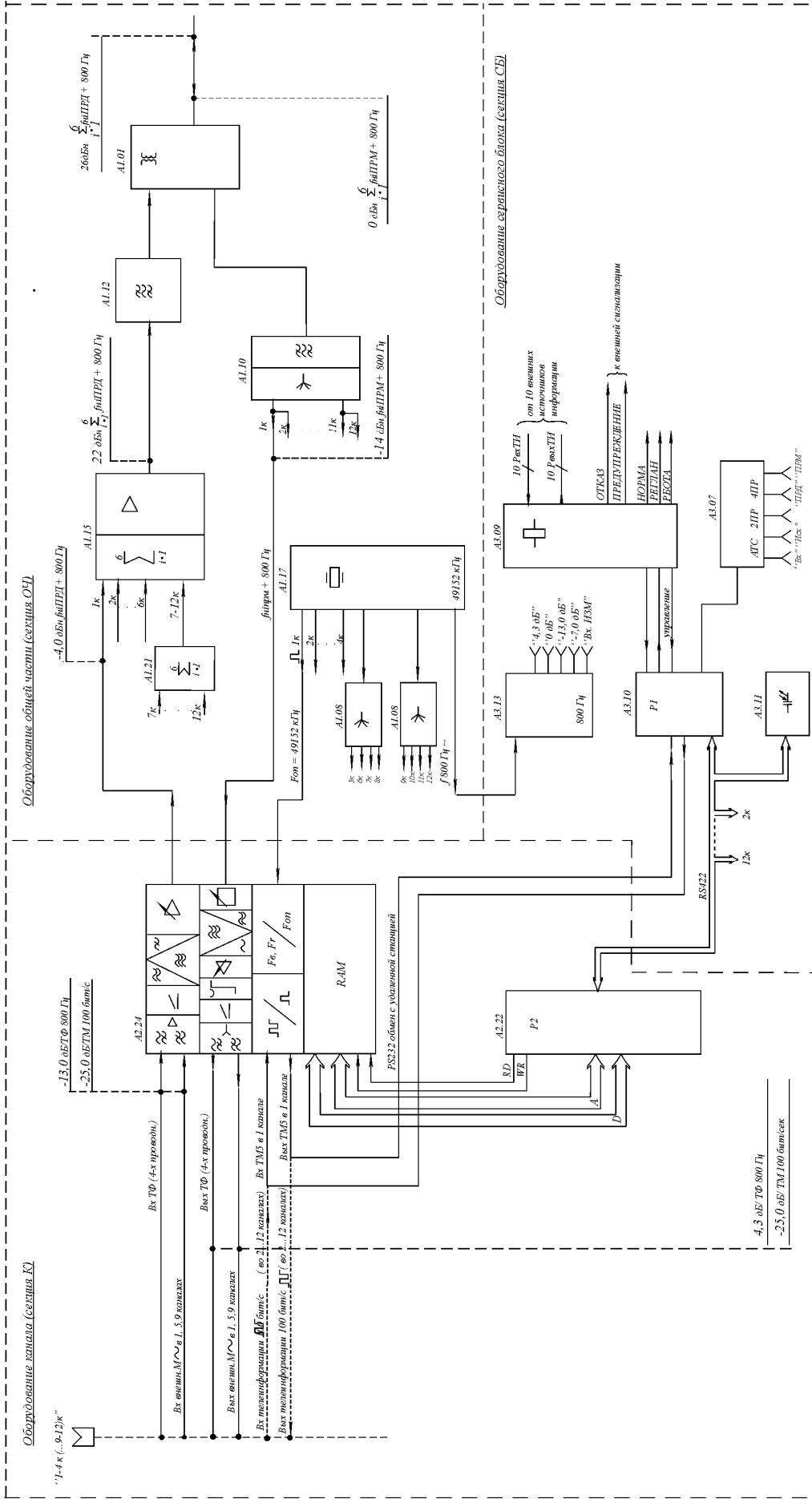
В фильтре сложения формируется объединенный НЧ сигнал с соответствующими уровнями ТФ, ТМ и КЧ, который далее формируется в ОБП – сигнал, модулируется и с ВЧ выходе ЦКФ амплитудно – модулированный сигнал поступает в 1-6 каналах непосредственно на вход усилителя мощности А1.15, установленного в общей части. Сигналы в 7-12 каналах поступают на вход сумматора А1.21, где происходит объединение выходных сигналов ЦКФ. С выхода сумматора сигнал поступает на вход усилителя.

В усилителе мощности происходит объединение сигналов, поступающих от всех каналов станции, и усиление группового ВЧ сигнала, который поступает на вход фильтра линейного ПРД А1.12.

Фильтр линейный ПРД А1.12 предназначен для развязывания полных сопротивлений аппаратуры ВЧ связи по ЛЭП, параллельно включенных в одну и ту же линию, но действующих на различных несущих частотах.

С выхода фильтра ПРД групповой ВЧ сигнал поступает на вход устройства линейного согласующего А1.01, которое предназначено для согласования выходного сопротивления АКСТ с устройством присоединения к ЛЭП при одно - и двухфазном включении в линию

Структурная схема АКСТ "ЛИНИЯ-М" на 12 четырехпроводных каналов



1. Уровни в дБм указаны на нагрузке 75 Ом.
2. Уровень фидера + 800 Гц на выходе А1.01 указан для четырехканальной станции мощностью 80 Вт.
3. Уровень фидера + 800 Гц на входе А1.01 указан для расчетного затухания линии 26 дБ.
4. Разъемы "1к", "12к", "12к" расположены на вводной панели шкафа.

Рисунок 10

и разделения передаваемого и принимаемого ВЧ сигналов по трактам передачи и приема.

С линейного выхода устройства А1.01 сигнал поступает в линию связи.

В тракте приема ВЧ сигнал из линии поступает на вход устройства линейного согласующего, с выхода которого сигнал поступает на вход фильтра линейного ПРМ А1.10, где так же, как и в фильтре линейном ПРД, происходит развязывание полных сопротивлений аппаратуры ВЧ связи. Кроме того, в А1.10 осуществляется ослабление уровня несущих частот собственного передающего тракта и распределение ВЧ сигнала по входам КФ всех каналов, в трактах приема, которого происходит обратное преобразование ВЧ сигнала индивидуального канала и его перенос в спектр ТЧ, дальнейшее преобразование в цифровую форму для расфилтровки суммарного ТЧ сигнала на подканалы ТФ, ТМ.

Перед расфилтровкой суммарный сигнал проходит через эквалайзер для выравнивания АЧХ в сквозном тракте.

В подканале ТФ сигнал ТФ после расфилтровки поступает на экспандер (если на передаче был включен режим компрессирования сигнала), затем – на регулируемый аттенюатор, после чего происходит обратное преобразование в аналоговую форму с номинальным уровнем. С выхода ТФ канального формирователя сигнал поступает на четырехпроводный выход ПРМ.

В 1, 5 и 9 канале в подканале ТМ сигнал характеристической частоты преобразуется в аналоговую форму, усиливается и поступает на ВЫХОД ТМ ЦКФ.

С выхода ТМ ЦКФ сигнал характеристической частоты в этих каналах подается на вход внешнего модема, если таковой подключен.

Сигналы телеинформации во 2-12 каналах с выхода модема КЧ подаются на внешний источник телеинформации.

Синхронизация сигнальных процессоров, используемых в ЦКФ, формирование вспомогательных частот для преобразования линейных сигналов осуществляется на основе высокостабильной частоты 49,152 МГц, вырабатываемой генератором опорной частоты А1.17 и распределяемой по каналам станции через делители сигналов А1.08. На выходе А1.17 дополнительно формируется сигнал с частотой 800 Гц, который используется для проведения измерений обслуживающим персоналом.

На структурной схеме показаны испытательные уровни сигналов этой частоты в контрольных точках.

В секции СБ имеется переговорно-вызывное устройство ПВУ А3.07 для технологической громкоговорящей связи в любом, свободном на время установления связи, канале изделия.

Ячейка сопряжения с внешними устройствами телемеханики СУТ А3.09 обеспечивает передачу по первому каналу информации о состоянии 10-ти контролируемых объектов в общую систему телемеханики.

Формирователь измерительных сигналов ФИС А3.13 приводит испытательный сигнал к виду удобному для измерений (по уровням).

### 1.1.5 Маркировка

На лицевых панелях ячеек и блоков имеется маркировка. Вверху выполнено функциональное обозначение ячейки (блока), внизу- её шифр.

Шифр состоит из трех групп цифр: первая обозначает принадлежность ячейки к секции (А1 - секция ОЧ, А2-канальная секция, А3- секция СБ, А4- питание). Вторая группа цифр обозначает номер ячейки в данной секции, третья группа – конструктивное исполнение лицевой панели данной ячейки, выполненных по одной электрической схеме. В данном руководстве третья группа цифр не учитывается.

Маркировка транспортной тары содержит предупредительные знаки, основные и дополнительные надписи, значения частот полос направлений передачи и приема, принадлежность к станции А или Б. В верхней части шкафов на "фальшпанели", закрывающей вводную панель, расположена фирменная планка, на которой указывается товарный знак предприятия-изготовителя, тип изделия, последние цифры его десятичного номера, нижние и верхние частоты полос пропускания направлений передачи(слева) и приема(справа).

### 1.1.6 Упаковка

В качестве транспортной тары используется деревянный ящик. Внутренняя поверхность ящика выстлана битумной или водонепроницаемой бумагой. Шкаф завернут в оберточную бумагу, сверху полиэтиленовый чехол. Съемные части, усилитель завернуты в оберточную бумагу, полиэтиленовый чехол и картонную коробку.

Упакованные шкафы и съемные части укладываются в тарные ящики, закрепляются.

Каждый шкаф (станция) упаковывается в отдельный ящик, в который укладывается упаковочный лист с указанием условного обозначения изделия, с перечислением содержимого, даты упаковки и штампа предприятия-изготовителя.

Запасные части и принадлежности помещаются в мешок из полиэтилена и укладываются вместе с комплектом эксплуатационной документации в отдельный ящик.

Крепление и уплотнение в транспортной таре осуществляется деревянными брусками и гофрокартоном.

## 1.2 Описание и работа составных частей

### 1.2.1 Канальное оборудование.

Состав канального оборудования, его размещение и основные принципы работы изложены в п.1.1.

Основные процессы сопряжения, прямого и обратного преобразования первичного и линейного сигналов осуществляются в цифровом канальном формирователе.

#### 1.2.1.1 Цифровой канальный формирователь (ЦКФ).

ЦКФ предназначен для формирования каналов передачи и приема АМ ОБП-сигнала в диапазоне частот 24 - 1000 кГц, содержащего подканалы телефонии, телеинформации, контрольной частоты и обеспечивает:

а) в канале передачи:

- прием сигналов телефонии от УТА по 4-хпроводным окончаниям с уровнем минус 13дБ в диапазоне 0,3 - 3,7 кГц и формирование подканала телефонии в одном из диапазонов 0,3-2,1 кГц; 0,3-2,4 кГц; 0,3-3,4 кГц; 0,3-3,7 кГц;

- прием сигналов телеинформации от внешней аппаратуры телемеханики (ТМ) в надтональном спектре 2,3 - 3,7 (2,5 - 3,7) кГц и формирование комбинированного канала передачи (ТФ + ТМ);

- формирование сигнала контрольной частоты в двух режимах - без модуляции и с ЧМ-модуляцией (режим 100-бодного модема, канал ТМ5 передачи телеинформации);

- формирование суммарного сигнала с ОБП в диапазоне частот 32 - 1000 кГц.

б) в канале приема:

- прием сигналов с ОБП в диапазоне 32 - 1000 кГц и перенос спектра на нулевую частоту;

- расфильтровку суммарного сигнала для формирования подканалов:

- телефонии в полосе 0,3-2,1 кГц; 0,3-2,4 кГц; 0,3-3,4 кГц; 0,3-3,7 кГц;

- телемеханики с полосой 2,5 - 3,7 кГц; 2,3 - 3,7 кГц; контрольной частоты для формирования канала АРУ и канала ТМ5 приема телеинформации в режиме 100-бодного модема.

Кроме того, ЦКФ обеспечивает:

- автоматическое выравнивание АЧХ тракта с помощью эквалайзера в тракте приема;

- ограничение и компандирование в тракте передачи и экспандирование в тракте приема сигналов ТФ для повышения отношения сигнал/помеха и предотвращения перегрузок выходного усилителя;

- автоматический контроль работоспособности тракта передачи и приема, а также - затухания ВЧ тракта.

Управление работой ЦКФ, а также перестройка и контроль его параметров осуществляется с помощью кнопок управления сервисного блока (СБ).

Структурная схема канального формирователя приведена на рисунке 11.

Устройство состоит из двух модулей - НЧ-модуля и ВЧ-модуля, каждый из которых содержит каналы передачи и приема.

## Структурная схема канального формирователя

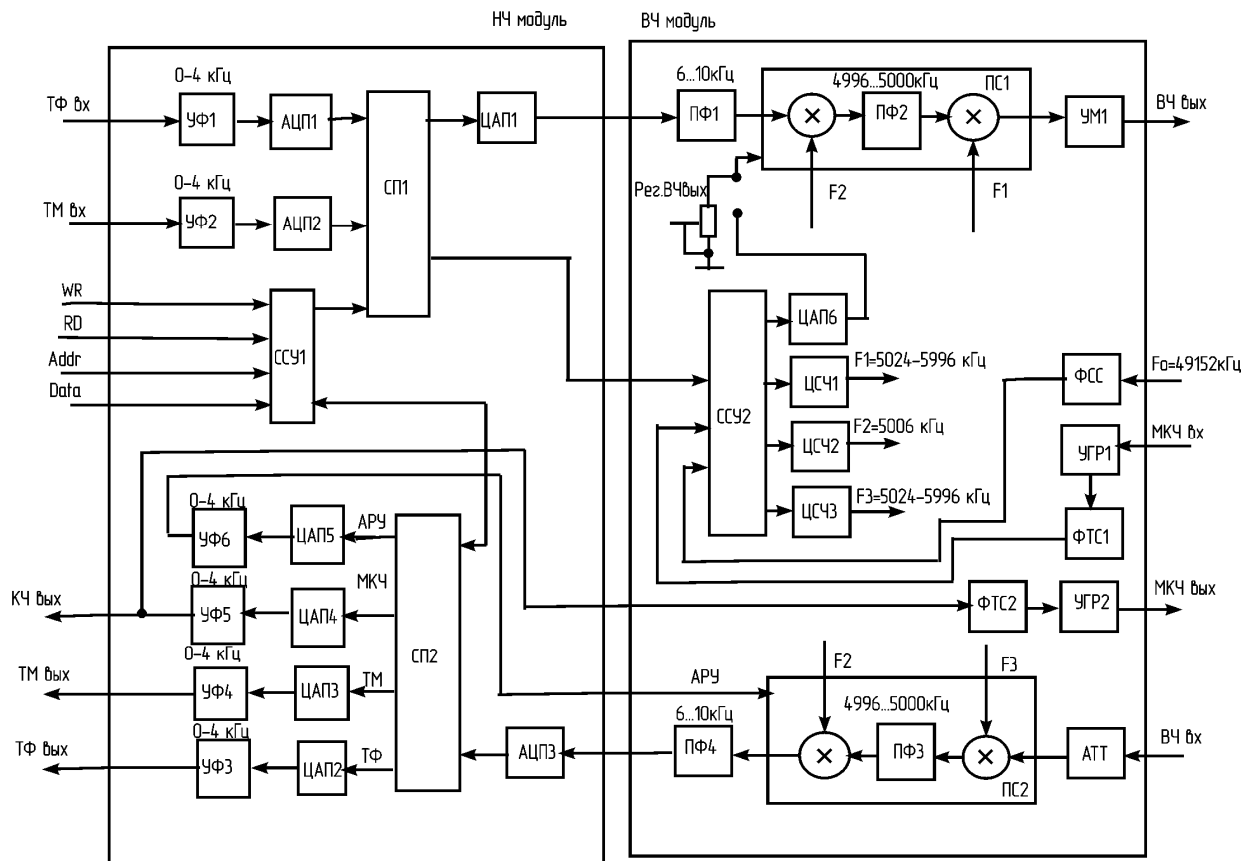


Рисунок 11

НЧ-модуль включает в себя:

в тракте передачи:

- входные фильтры-усилители телефонии и телемеханики - УФ1, УФ2;
- аналого-цифровые преобразователи - АЦП1, АЦП2;
- сигнальный процессор передатчика - СП1;
- выходной цифро-аналоговый преобразователь - ЦАП1;
- схему управления и сопряжения с аппаратурой контроля и управления, сигнальным процессором приемника и ВЧ-модулем - ССУ1;

в тракте приема:

- входной аналого-цифровой преобразователь - АЦП3;
- сигнальный процессор приемника - СП2;
- выходные цифро-аналоговые преобразователи - ЦАП2, ЦАП3, ЦАП4, ЦАП5;
- выходные фильтры-усилители телефонии, телемеханики, контрольной частоты и сигнала АРУ - УФ3, УФ4, УФ5, УФ6.

Устройство работает следующим образом.

В тракте передачи.

Входной ТФ-сигнал с уровнем минус  $(13 \pm 3)$  дБ поступает на УФ1 с полосой пропускания 0 - 4 кГц и коэффициентом усиления 2, а затем на АЦП1. Преобразованные в цифровую форму выборки сигнала поступают на СП1 для дальнейшей обработки.

Аналогично на СП1 поступают выборки надтонального ТМ - сигнала с уровнем минус  $(13 \pm 3)$  дБ. Имеется возможность отдельной регулировки чувствительности входов ТФ и ТМ в диапазоне  $\pm 3$  дБ для обеспечения требуемого уровня (минус 13 дБ) на входе компрессора и тракта ТМ.

Сигнальный процессор СП1 производит следующую обработку сигналов

В подканале телефонии:

- производится предварительная обработка сигналов (при включении соответствующих режимов) для улучшения соотношения сигнал/помеха;
- компрессирование и ограничение.



Параметры компандера:

номинальный уровень входного сигнала	минус 13 дБ
максимальный уровень входного сигнала	минус 3 дБ
минимальный уровень входного сигнала	минус 73 дБ
максимальный уровень выходного сигнала	минус 8 дБ
минимальный уровень выходного сигнала	минус 43 дБ
коэффициент сжатия динамического диапазона	0,5
степень сжатия динамического диапазона	35 дБ
коэффициент нелинейных искажений, не более	1%

Параметры ограничителя выбраны таким образом, чтобы при возрастании входного уровня сигнала на 15дБ и более от номинального, выходной уровень возрастал не более, чем на 3 дБ.

После этого, сигнал телефонии поступает на полосовой фильтр телефонии - ПФТФ с перестраиваемой полосой пропускания.

В режиме ШИРОКАЯ ПОЛОСА - ШП, фильтр имеет полосу 0,3 - 3,4 кГц или 0,3 - 3,7 кГц - для режима ПЕРЕПРИЕМ с включением транзитных удлинителей или для работы со скоростными модемами (9,6; 19,2; 33,6 кБит/с).

В режиме УЗКАЯ ПОЛОСА - УП, фильтр имеет полосу 0,3 - 2,4 кГц или 0,3 - 2,1 кГц, что позволяет организовать подканал передачи ТМ с полосой 2,5 - 3,7кГц или 2,3 - 3,7 кГц для корректной стыковки с различными системами приема/передачи телеинформации.

Обработанный таким образом сигнал телефонии поступает на фильтр сложения.

Параметры ПФТФ для различных вариантов:

"0,3 -3,4"

неравномерность коэффициента передачи в полосе пропускания 270-3430Гц не более 1 дБ; величина подавления в полосе заграждения 0-165 Гц ,3530-4000 Гц не менее 70 дБ;

"0,3 -3,7"

неравномерность коэффициента передачи в полосе пропускания 270-3685 Гц не более 1 дБ; величина подавления в полосе заграждения 0-165 Гц , 3785-4000 Гц не менее 70дБ;

"0,3 -2,4"

неравномерность коэффициента передачи в полосе пропускания 270-2410 Гц не более 1 дБ; величина подавления в полосе заграждения 0-165 Гц , 2515-4000 Гц не менее 70 дБ;

"0,3 -2,1"

неравномерность коэффициента передачи в полосе пропускания 270-2120 Гц не более 1 дБ; величина подавления в полосе заграждения 0-165 Гц , 2225-4000 Гц не менее 70дБ.

В подканале телемеханики (если включен режим УП):

входной сигнал проходит через полосовой фильтр телемеханики ПФТМ с перестраиваемой полосой пропускания, параметры которого указаны ниже.

В режиме ШП - подканал ТМ исключается из алгоритма работы СП.

Обработанный сигнал телемеханики также поступает на фильтр сложения.

Параметры ПФТМ для различных вариантов:

"2,3 -3,7"

неравномерность коэффициента передачи в полосе пропускания 2280-3720 Гц не более 1дБ; величина подавления в полосе заграждения 0-2190 Гц, 3810-4000 Гц не менее 70дБ;

"2,5 -3,7"

неравномерность коэффициента передачи в полосе пропускания 2520-3720 не более 1 дБ; величина подавления в полосе заграждения 0-2430 Гц, 3810-4000 Гц не менее 70дБ;

В подканале контрольной частоты:

а) режим МОДЕМ КЧ - выключен, ГЕНЕРАТОР КЧ - включен:

- происходит генерация контрольной частоты 3810 Гц, сигнал которой подается на полосовой фильтр контрольной частоты (ПФКЧ), а затем на фильтр сложения;

б) режим МОДЕМ КЧ - включен (штатный режим работы):

- включается 100-бодный модем с характеристическими частотами 3810, 3900 Гц, выходной сигнал которого подается на ПФКЧ и далее - на фильтр сложения, а входной (модулирующий) - поступает с устройства гальванической развязки, находящегося на ВЧ-модуле.

Параметры ПФКЧ:

- неравномерность коэффициента передачи в полосе пропускания 3790 - 3925 Гц не более 1дБ;

- величина подавления в полосе заграждения 0-3630 Гц, более 4000 Гц не менее 70дБ.

Просуммированные с заданными весами в фильтре сложения сигналы ТФ, ТМ и КЧ поступают на схему Уивера, которая формирует ОБП-сигнал на частоте 6 кГц (НЧ-сигнал), т.е. спектр суммарного сигнала занимает полосу 6 - 10 кГц.

НЧ-сигнал передатчика поступает с выхода СП1 на ЦАП1, где преобразуется в аналоговую форму и подается на ВЧ-модуль для дальнейшей обработки.

В тракте приема суммарный выходной НЧ-сигнал приемника с полосой 6 - 10 кГц поступает с ВЧ-модуля на АЦП3, преобразуется в цифровую форму и подается на сигнальный процессор приемника - СП2.

В СП2 сигнал поступает на схему Уивера, где происходит перенос спектра на нулевую частоту, после чего производится расфилтровка суммарного сигнала на подканалы ТФ, ТМ и КЧ.

Перед расфилтровкой, суммарный сигнал проходит через эквалайзер (если включен соответствующий режим) для выравнивания АЧХ в сквозном тракте (передача - прием).

Настройка эквалайзера производится автоматически, по команде от СБ.

По этой команде, передающая станция генерирует сетку испытательных частот, длительностью по 0,5 с каждая. В это время принимающая станция производит синхронное измерение амплитуды  $A_i$  этих частот, а затем производит расчет весовых коэффициентов эквалайзера по формуле:

$$K_i = \begin{cases} 2 & , \text{ если } A_o / A_i < 0,5, \\ A_o / A_i & , \text{ если } 0,5 < A_o / A_i < 2, \\ 0,5 & , \text{ если } A_o / A_i > 2, \end{cases}$$

где  $A_o$  - амплитуда контрольного сигнала на частоте 800 Гц.

Эквалайзер обеспечивает глубину регулировки АЧХ от минус 6 до плюс 6 дБ в диапазоне частот 0,3 - 3,7 кГц и точность выравнивания АЧХ - 0,5 дБ.

Число полосовых фильтров - 11.

Полосы пропускания фильтров (по уровню минус 6 дБ):

- 1) 0 - 400 Гц
- 2) 400 - 600 Гц
- 3) 600 - 800 Гц
- 4) 800 - 1100 Гц
- 5) 1100 - 1600 Гц
- 6) 1600 - 2100 Гц
- 7) 2100 - 2600 Гц
- 8) 2600 - 3100 Гц
- 9) 3100 - 3500 Гц
- 10) 3500 - 3800 Гц
- 11) 3800 - 4000 Гц

Расфилтровка суммарного сигнала на подканалы ТФ, ТМ и КЧ производится соответствующими фильтрами, параметры которых аналогичны полосовым фильтрам в тракте передачи.

В подканале ТФ, сигнал с выхода ПФТФ поступает на экспандер (если был включен режим компрессирования сигнала), а затем - на регулируемый аттенюатор, управляемый от СБ, обеспечивающий диапазон регулировки выходного ТФ-сигнала от 4 дБ до минус 10 дБ от номинального уровня с шагом 0,2 дБ. В режиме ПЕРЕПРИЕМ вводится затухание 17,3 дБ.

Параметры экспандера:

диапазон изменения входного сигнала (от номинального уровня)	от плюс 5 до минус 30 дБ
диапазон изменения выходного сигнала (от ном. уровня)	от плюс 10 до минус 60 дБ
номинальный уровень входного сигнала	4,3 дБн
максимальный уровень выходного сигнала	14,3 дБн
минимальный уровень выходного сигнала	минус 55,7 дБн
коэффициент нелинейных искажений, не более	1%
время срабатывания	5 мс
время восстановления	15 мс

Пройдя экспандер и аттенюатор, сигнал ТФ передается из СП2 на ЦАП2, где преобразуется в аналоговую форму, проходит дополнительную фильтрацию и усиление в УФ3 и поступает на выход ЦКФ "Выход ТФ", подключенный к соответствующим цепям устройств телефонной автоматики.

В подканале ТМ сигнал с выхода ПФТМ передается из СП2 на соответствующий ЦАП (ЦАП3), где преобразуется в аналоговую форму, проходит дополнительную фильтрацию и усиление в УФ4 и поступает на выход ТМ канального формирователя.

С выхода ТМ надтональный сигнал подается на внешний модем.

В подканале КЧ сигнал с выхода ПФКЧ поступает на узел АРУ и приемный модем КЧ.

В узле АРУ сигнал КЧ детектируется, проходит дополнительную фильтрацию и поступает на схему сравнения с эталоном. Сигнал ошибки подается на интегратор, а затем на усилитель-формирователь цифрового сигнала АРУ.

Цифровой сигнал АРУ с выхода СП2 поступает на ЦАП5, преобразуется в аналоговую форму и поступает на УФ6, где происходит окончательное формирование аналогового сигнала управления АРУ.

Сформированный сигнал АРУ подается на ВЧ-модуль для управления коэффициентом усиления приемника. Величина сигнала изменяется от 0 В (максимальное усиление в тракте приема) до 4 В (минимальное усиление в тракте приема).

Номинальный уровень АРУ, как правило, находится в диапазоне 2,2 - 2,8 В и задается автоматической установкой уровня затухания входного аттенюатора АТТ на ВЧ - модуле.

Система АРУ обеспечивает поддержание уровня выходного сигнала приемника с точностью  $\pm 0,5$  дБ при изменении входного сигнала в диапазоне 50 дБ.

В системе АРУ предусмотрено включение памяти на 80с, что обеспечивает сохранение уровня регулировки на 80с при пропадании сигнала КЧ, либо его скачкообразном уменьшении на 10 дБ и более.

Предусмотрен также режим ручной регулировки усиления (РРУ) задаваемый с клавиатуры СБ, а также режим контроля затухания ВЧ тракта. Если уровень АРУ опускается ниже заданного, который тоже задается с клавиатуры СБ, то система вырабатывает сигнал аварийного предупреждения "Авария КЧ".

В модеме КЧ сигнал надтонального спектра 3810-3900 Гц демодулируется в НЧ-сигнал и с выхода СП2 подается на ЦАП4 и УФ5, где происходит предварительное формирование аналогового сигнала телеинформации. Окончательное формирование, регулировка преобладаний и подача на гальванически развязанную линию приема телеинформации 100-бодного модема КЧ производится в ВЧ-модуле.

В данном узле предусмотрена возможность отключения модема КЧ и подача непосредственно сигнала КЧ на узлы формирования сигнала телеинформации, что необходимо для наладки и проверки работоспособности этих узлов.

Параметры модема КЧ:

пропускная способность	100 бит/с
краевые искажения	менее 2%
глубина регулировки преобладания	$\pm 20\%$
включение режима контроля "точки".	

ВЧ-модуль включает в себя:

в тракте передачи -  
 аналоговый полосовой фильтр - ПФ1,  
 преобразователь частоты - ПЧ1, содержащий два смесителя и кварцевый полосовой фильтр - ПФ2,  
 усилитель выходного сигнала - УМ1,  
 регулятор уровня выходного сигнала - РУ, содержащий ЦАП6 и ручной регулятор "Рег.ВЧ-вых.";

в тракте приема -  
 входной аттенюатор ВЧ-сигнала - АТТ,  
 преобразователь частоты - ПЧ2, содержащий два смесителя и кварцевый полосовой фильтр - ПФ3,  
 аналоговый полосовой фильтр - ПФ4;

в тракте управления:

цифровые синтезаторы частоты - ЦСЧ1, ЦСЧ2, ЦСЧ3,

формирователь синхросигнала - ФСС,

схема управления и сопряжения с НЧ-модулем - ССУ2;

кроме того, на модуле размещены элементы формирования входных и выходных сигналов телеинформации для модема КЧ - ФТС1, ФТС2 и узлы гальванической развязки - УГР1, УГР2.

Устройство работает следующим образом.

В тракте передачи.

НЧ-сигнал передатчика поступает с НЧ-модуля на ПФ1 с полосой пропускания 6 - 10 кГц, где проходит дополнительную фильтрацию и подается на первый смеситель преобразователя частоты ПЧ1, который переносит спектр на частоты 4996...5000 кГц и 5012...5016 кГц.

Сигнал смесителя поступает на кварцевый полосовой фильтр ПФ2 с полосой пропускания 4996...5000 кГц, который пропускает нижнюю боковую полосу на второй смеситель, переносящий ОБП-спектр на заданную частоту в диапазоне 32...1000 кГц. Далее сигнал усиливается в УМ1 и подается на ВЧ-выход "Выход ПРД" для передачи его на усилитель мощности с уровнем от минус 2 дБн до минус 10 дБн, который может регулироваться в диапазоне от плюс 0,3 до минус 0,3 дБ по отношению к уровню, установленному изготовителем. Регулировка осуществляется с клавиатуры СБ с шагом  $(0,15 \pm 0,05)$  дБ.

В тракте приема.

ВЧ-сигнал приемника с выхода линейного фильтра приема поступает на вход ВЧ-модуля "Вход ПРМ" с уровнем, не превышающим 0 дБн, а оттуда - на входной аттенуатор АТТ, служащий для согласования с входным смесителем и выбора рабочей точки АРУ.

Первый смеситель преобразователя частоты приемника ПЧ2 осуществляет перенос спектра входного сигнала из диапазона 24 - 1000 кГц на частоты 4996...5000 кГц и 5012...5016 кГц.

Сигнал смесителя поступает на кварцевый полосовой фильтр ПФ3 с полосой пропускания 4996...5000 кГц, который пропускает нижнюю боковую полосу на второй смеситель, переносящий ОБП - спектр в диапазон частот 6...10 кГц.

Далее, сигнал усиливается и фильтруется в ПФ4 (аналогично ПФ1) и подается на НЧ-выход модуля для передачи его на НЧ-модуль для дальнейшей обработки, описанной выше.

Управление коэффициентом усиления приемника осуществляется сигналом АРУ, поступающим из НЧ-модуля.

Формирование опорных частот - передачи  $F1 = 5024...5996$  кГц, промежуточной  $F2 = 5006$  кГц и приема  $F3 = 5024...5996$  кГц осуществляется цифровыми синтезаторами частоты ЦСЧ1, ЦСЧ2 и ЦСЧ3, соответственно.

Управление синтезаторами производится процессором передатчика СП1 через ССУ2 и формирователем синхросигнала ФСС, на вход которого подается меандр ТТЛ-уровня с  $F_0 = 49152000$  Гц от опорного кварцевого генератора ("Вход  $F_0$ ").

Узел ССУ2 обеспечивает также связь НЧ-модуля с формирователями входных и выходных сигналов телеуправления для модема КЧ - ФТС1, ФТС2 и узлами гальванической развязки УГР1, УГР2.

Данный узел работает следующим образом.

Принимаемые сигналы от сервисного блока в первом канале, а во втором-двенадцатом каналах от аппаратуры телемеханики (ТМ) (двухуровневый сигнал с размахом 6...18В) поступают на схему гальванической развязки УГР, которая совместно со схемой ФТС1 формирует сигнал управления модемом передатчика. Сигнал управления модемом передатчика поступает на процессор передатчика СП1 через ССУ2. Процессор передатчика СП1 формирует выходной сигнал модема КЧ.

Аналогично принятый и демодулированный модемом КЧ приемника сигнал поступает в первом канале на сервисный блок, а во втором-двенадцатом каналах на аппаратуру ТМ через ЦАП4, УФ5, формирователь ФТС2. В формирователе ФТС2 производится регулировка преобладаний и формирование прямоугольного сигнала ТМ, подаваемого в линию через УГР2 в виде двухуровневого сигнала с размахом 15В.

Входные (выходные) сопротивления внешних входов (выходов) ВЧ-модуля имеют следующие значения:

"Вход ТМ"	$R_i = 3 \text{ кОм}$ ,
"Выход ТМ"	$R_o = 1,6 \text{ кОм}$ ,
"Вход ПРМ"	$R_i = 75 \text{ Ом}$ ,
"Выход ПРД"	$R_o = 75 \text{ Ом}$ ,
"Вход F <sub>o</sub> "	$R_i = 560 \text{ Ом}$ .

На лицевой панели ЦКФ расположены соединители, предназначенные для измерения уровней сигналов при проведении контрольно-измерительных работ и индикаторы, сигнализирующие о режимах работы ЦКФ, выведен шлиц регулятора преобразований " 1:1 выходного сигнала модема КЧ (ТМ5).

Назначение розеток:

ВЫХ ВЧ и ⊥ (ПЕРЕДАЧА), ВХ ВЧ и ⊥ (ПРИЕМ) – для контроля ВЧ сигнала соответственно на выходе ПРД и входе ПРМ канального формирователя.

ТМ – для контроля параметров сигнала характеристической частоты модема (ЦММ и внешнего) исходящей R<sub>исх</sub> (ПЕРЕДАЧА) и входящей R<sub>вх</sub> (ПРИЕМ).

ТФ – для контроля сигналов ТФ на НЧ входе ПРД (ПЕРЕДАЧА) и выходе ПРМ (ПРИЕМ) четырехпроводного канала.

ТМ5 – для контроля двухуровневых сигналов входных (ПЕРЕДАЧА) от аппаратуры ТМ (СБ) и выходных (ПРИЕМ), формируемых модемом КЧ (ТМ5) канального формирователя на аппаратуру ТМ (СБ).

В розетках ТФ, ТМ с маркировкой Л (правая) можно проконтролировать на передаче параметры входных сигналов ТФ и R<sub>исх</sub> модемов. В одноименных розетках с маркировкой С (левая) можно проконтролировать на приеме параметры сигналов ТФ и ТМ, формируемых ЦКФ.

В гнездах розеток-перемычек ТФ и ТМ на передаче и приеме возможно измерение сигналов без разрыва связи.

Назначение индикаторов:

- зеленые индикаторы ЭКВ, КОМП, ТФ 3,7/2,1, РРУ загораются при включении эквалайзера, компандера, РРУ, соответствующей полосы в фильтре ЦКФ;
- зеленый индикатор НОРМА КЧ горит при наличии сигнала с номинальным уровнем в тракте приема;
- зеленые индикаторы F<sub>в</sub> на приеме и передаче загораются при обмене информацией по модему КЧ (ТМ5);
- красные индикаторы АВАР, загораются при пропадании сигнала ВЧ в тракте передачи и приема.

Кнопкой СБРОС осуществляется принудительная установка процессора ЦКФ в исходное состояние при зависании.

#### 1.2.1.2 Ячейка КУК.

Ячейка КУК предназначена для контроля состояния ячеек канала и управления ЦКФ, работает под управлением сервисного блока. Ее функционирование более подробно описано в разделе 1.2.3.5.

1.2.2 Состав оборудования общей части, его размещение, и принцип работы изложены в п.1.1.

#### 1.2.2.1 Усилитель мощности А1.15.

Усилитель мощности А1.15 предназначен для объединения и линейного усиления амплитудно-модулированных сигналов с одной боковой полосой, поступающих от ЦКФ А2.24, и обеспечивает в изделии выходную мощность до 90 Вт.

Технические данные:

- эффективно передаваемая полоса частот 20-1000 кГц;
- максимальная эффективная мощность передачи одночастотного сигнала 100 Вт;
- входное, выходное сопротивление 75 Ом;
- амплитудно-частотная характеристика в диапазоне частот (20-1000) кГц прямолинейна с неравномерностью 4 дБ по отношению к усилению на частоте 32 кГц;
- уровень комбинационных частот третьего порядка не более минус 23 дБн;

- питание от промышленной сети переменного тока 220В  $^{+10}_{-15}$  %;
- потребляемый ток при максимальной нагрузке не более 1 А.

Усилитель мощности состоит из схемы объединения входных сигналов, предварительного усилителя, собственно усилителя мощности класса А с плавающей рабочей точкой, схемы защиты усилителя от помех, приходящих со стороны линии связи, и сетевого источника питания. Структурная схема усилителя приведена на рисунке 15.

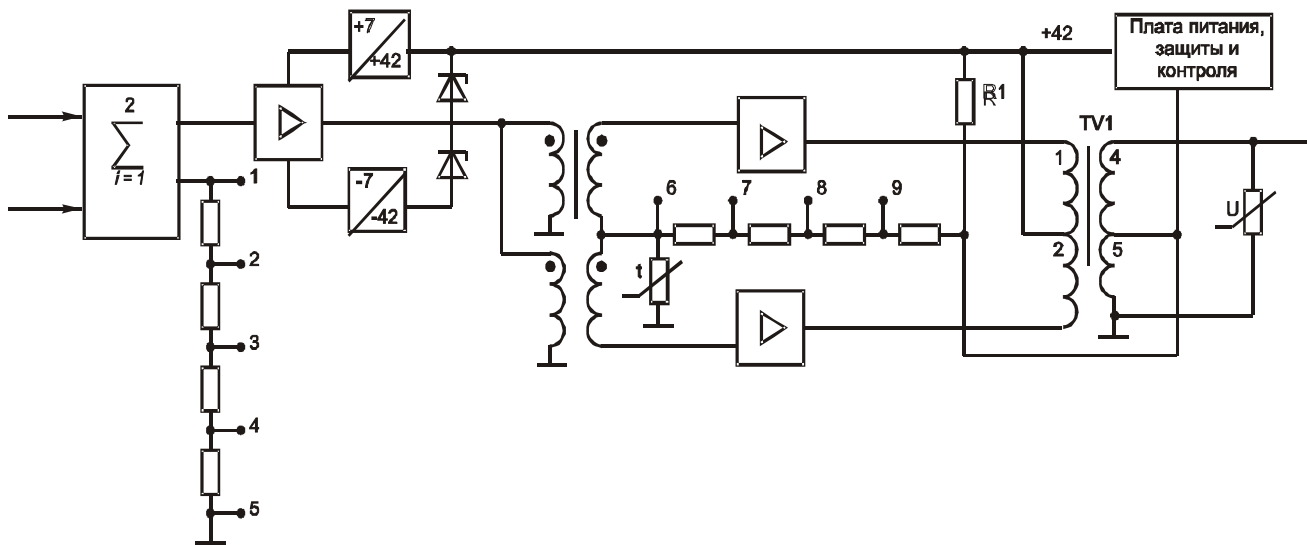


Рисунок 15

Конструктивно элементы размещены на двух платах:

- 1) схема объединения каналов . предварительный усилитель и усилитель мощности на плате А1;
- 2) источник питания на плате А2.

Схема объединения каналов выполнена на резисторах и обеспечивает развязку между входами подключаемых устройств.

Предварительный усилитель выполнен на микросхеме операционного усилителя типа AD811,обладающей высокими линейными характеристиками. Для питания этого усилителя собраны стабилизаторы напряжения плюс 7 В на транзисторе КТ815Б и минус 7 В на транзисторе КТ814Б относительно искусственной средней точки.

Усилитель мощности выполнен в виде двух однотактных усилителей мощности, работающих в классе А, включенных в режиме суммирования мощности на единую нагрузку. Суммирование мощностей осуществляется на обмотках выходного трансформатора TV1.

В усилителе мощности применена плавающая рабочая точка, начальное положение которой определяется установкой перемычек на лепестках 6...9. Плавающая рабочая точка позволяет снизить потребляемый усилителем ток при работе на малую нагрузку, и представляет собой переменное плечо делителя, задающего режимы работы транзисторов в усилителе.

Плавающая рабочая точка позволяет снизить ток покоя до 1 А. Для компенсации температурного дрейфа рабочей точки применены терморезисторы .

Трансформатор TV1 осуществляет согласование выходного сопротивления усилителя с входным сопротивлением фильтра линейного передачи.

На входе усилителя имеется переключаемый аттенуатор. Установкой перемычки на лепестках 1...5 регулируется коэффициент усиления усилителя.

На плате А2 размещены источник питания и схема защиты усилителя от перегрузки по мощности и напряжению.

Источник питания выполнен на основе импульсного обратного преобразования на частоте 132 кГц и преобразует входное напряжение переменного тока  $\sim 220$  В 50 Гц в постоянное напряжение 42 В.

На лицевой панели источника имеется индикатор ПИТ, который загорается при значениях параметров входной цепи в пределах нормы.

Схема защиты усилителя от перегрузки работает по принципу сравнения контролируемых величин в цепи питания с опорными величинами.

При отклонении контролируемых величин от нормы цепь напряжения питания источника 42 В отключается и на лицевой панели усилителя загорается светодиод АВАРИЯ, а в систему контроля АКСТ формируется сигнал ОТКАЗ логическим нулем в уровнях ТТЛ.

Если выходное напряжение в пределах нормы в систему контроля АКСТ формируется сигнал НОРМА логической единицей в уровнях ТТЛ.

Схема защиты усилителя от помех содержит варистор, который запылен на выводах выходного трансформатора TV1.

1.2.2.2 Фильтры линейные приема и передачи, ФЛ ПРД-2 А1.12 и ФЛ ПРМ-1 А1.10, предназначены для развязывания полных сопротивлений аппаратур ВЧ связи по ЛЭП, параллельно включенных в одну и ту же линию, действующих на разных канальных частотах.

Технические характеристики фильтров:

- диапазон используемых частот от 20 до 1000 кГц;
- ширина рабочей полосы пропускания 48 кГц;
- затухание в рабочей полосе пропускания для ФЛ ПРД-1 А1.11, не более 0,5 дБ, для ФЛ ПРМ-1 не более 16,5 дБ;
- неравномерность АЧХ затухания в рабочей полосе пропускания не более 0,3 дБ;
- вносимое затухание не более 1,5 и 1,0 дБ на частотах, отстоящих соответственно на 48 и 96 кГц от граничных частот полос пропускания;
- затухание несогласованности со стороны входа по отношению к активному сопротивлению 75 Ом, не менее 10 дБ.

В фильтре ПРМ обеспечивается так же разветвление принятого с линии сигнала до двенадцати направлений. В аппаратуре «ЛИНИЯ-У» имеется возможность дополнительного введения затухания 30дБ ступенями по 10дБ для компенсации избыточного уровня передачи на коротких линиях.

Резистивная развязка, используемая для согласования фильтра и подключаемых каналов, вносит затухание порядка 15-20 дБ.

Каждый фильтр представляет собой пассивный четырехполюсник состоящий из последовательного резонансного контура с индивидуально настраиваемой полосой пропускания.

Резонансный контур состоит из перестраиваемой отводами катушки с ферритовым сердечником и набора из 30-ти конденсаторов одного номинала типа К10-47-1500 пФ.

Настройка на заданную частоту и полосу пропускания осуществляется установкой расчетных значений индуктивности, включением необходимых отводов катушки и емкости последовательно-параллельного соединения соответствующего набора конденсаторов.

На лицевой панели фильтра имеются гнезда, в которых контролируются относительно корпуса уровни сигналов при пуско-наладочных и профилактических работах. На ФЛ ПРД-2 А1.12 в гнезде ВЫХ ФЛ контролируется уровень сигнала на ВЧ выходе станции при подключении ее как на реальную, так и на эквивалентную нагрузку.

В гнезде ВЫХ ФЛ фильтра ФЛ ПРМ-1 А1.10 контролируется ВЧ сигнал, поступающий на входы канальных формирователей А2.24.

1.2.2.3 Устройство линейное согласующее А1.01.1 и А1.01.3.

Оба устройства предназначены для согласования выходного сопротивления станции АКСТ с устройством присоединения к линии при одно- и двухфазном включении в линию и , кроме того, содержат встроенную нагрузку 75 Ом 70 Вт.

Устройство А1.01.1 РЕ2.130.000 используется при работе на разнесенных полосах приема/передачи, а А1.01.3 РЕ2.130.003 – на сближенных, и отличается от А1.01.1 наличием неравноплечной дифсистемы, которая включается при работе.

Устройство имеет следующие характеристики:

- входное сопротивление 75 Ом;
- выходное сопротивление 150 Ом при двухфазном включении и 75 Ом при однофазном включении;
- обеспечивает передачу мощности до 100 Вт;
- рабочий диапазон частот (20-1000) кГц.

Дифсистема А1.01.3 обеспечивает:

- затухание сигнала передачи в линию не более 0,8 дБ;
- затухание сигнала с передачи на прием не менее 50дБ;
- затухание сигнала с линии на прием не более 14 дБ.

Аппаратура обеспечивает заданные технические характеристики при затухании сигнала с передачи на прием, реализуемые дифсистемой, не менее (а-10) дБ, где а – затухание сигнала в ВЧ тракте (при отношении сигнала передачи к сигналу приема на входе канального формирователя не более 10 дБ).

Оба устройства выполнены на основе трансформатора на ферритовых сердечниках с различной схемой включения обмоток для двухфазного и однофазного включения, имеет две дополнительные обмотки для точного согласования выходного сопротивления станций АКСТ с входным сопротивлением линии. Подстройка осуществляется включением одной или двух дополнительных обмоток в прямом или противофазном включении.

При симметричном включении в среднюю точку вторичной обмотки включены резисторы с общим сопротивлением 37,5 Ом мощностью 12 Вт.

На вход трансформатора в первичную обмотку подключены выход фильтра линейного передачи и вход фильтра линейного приема.

Для согласования дифсистемы с линейным фильтром приема используется трансформатор на ферритовых кольцах.

В качестве балансной цепи используется катушка с отводами, набор конденсаторов, коммутируемый паяными переключателями, и подстроечный резистор.

Настройка дифсистемы заключается в ее предварительной балансировке с помощью потенциометра, шлиц которого выведен в отверстие А1.03, а затем, при необходимости, в выборе обмоток и настройке балансной катушки (на низких частотах) или в подборе емкости балансного конденсатора (на высоких частотах).

Уровень подавления сигнала передатчика контролируется в гнезде "ВХ ФЛ" на лицевой панели А1.10.

Для защиты АКСТ от импульсных помех, проникающих через устройство присоединения с ЛЭП, в обоих устройствах включен по схеме провод-земля трехэлектродный разрядник типа Р-122 с рабочим напряжением 250 В и динамическим 800 В.

На лицевой панели устройства установлена контрольная розетка "ИЗМ", предназначенная для оперативного (без перерыва связи) контроля уровня выходного сигнала и розетка "НАГРУЗКА" для измерения станции на эквиваленте линии 75 Ом 80 Вт.

Линейные входы/выходы устройства внутренним монтажом выведены к колодке соединительной ЛИНИЯ на боковой стенке шкафа. С этой же колодки производится подключение к линии связи с ЛЭП.

Для оперативного отключения на лицевую панель устройства выведены розетки "ЛИН.1" и "ЛИН.2", включенные в разрыв линейных цепей.

1.2.2.4 Генератор опорной частоты ГОЧ А1.17 используется для получения опорной частоты 49,152 МГц, предназначенной для работы канальных формирователей, а также для получения измерительной частоты 800 Гц для контроля работы каналов.

Схема получения опорной частоты построена на кварцевом генераторе 49,152 МГц, которая через разветвитель поступает на 6 отдельных выходов. Схема контроля опорной частоты позволяет автоматически и визуально осуществлять контроль пропадания опорной частоты.

Частота 800 Гц получается путем деления частоты кварцевого генератора 49,152 МГц.

На лицевой панели ячейки имеется индикатор "49,152 МГц" для контроля наличия опорной частоты и гнездо "800 Гц" для контроля уровня сигнала.

1.2.2.5 Сумматор А1.21 предназначен для объединения выходных сигналов ЦКФ.

Схема сумматора выполнена на резисторах и обеспечивает развязку между выходами ЦКФ.

1.2.2.6 Делитель сигналов А1.08 предназначен для разветвления сигнала опорной частоты 49152 кГц на четыре направления.

Сигнал опорной частоты 49 152 кГц в виде последовательности положительных прямоугольных импульсов с уровнями ТТЛ с одного из выходов генератора опорной частоты поступает на входы четырех инверторов. С выходов инверторов сигналы поступают на входы ЦКФ для формирования несущих частот.



### 1.2.3 Оборудование системы контроля и диагностирования.

1.2.3.1 Система автоматического контроля, диагностирования оборудования и управления им реализуется программно-аппаратным способом и выполняет следующие функции:

- автоматический контроль и диагностирование состояния оборудования местной (МС) и удаленной (УС) станции с измерением параметров и выявлением неисправной ячейки;
- управление работой местной и удаленной станции путем изменения при необходимости некоторых ее параметров;
- измерение сигналов;
- непрерывный учет технического состояния обеих станций;
- передачу телеинформации о состоянии десяти внешних устройств.

Автоматический контроль подразделяется на непрерывный и периодический.

Непрерывным контролем охвачены ячейки общей части, источники электропитания, мультимодемы, КЧ всех каналов, при этом производится измерение и оценка их состояния с выдачей сигнала ОТКАЗ или НОРМА на дисплей блока БИУКС А3.11.

Периодический контроль осуществляется по команде с процессора путем кратковременной посылки один раз в пять минут в тракты приема станции испытательного сигнала частотой 800 Гц с номинальным уровнем и последующим контролем в характерных точках его прохождения.

Отклонение уровня в контролируемой точке от номинального более, чем на  $\pm 2$  дБ сопровождается индикацией ОТКАЗ. При уровне, не превышающем номинальный более, чем на  $\pm(2,0 \pm 0,5)$  дБ на сервисном блоке формируется сигнал НОРМА.

Система управления предоставляет возможность обслуживающему персоналу осуществлять оперативно:

- выбор ширины полос телефонных каналов;
- изменение конфигурации (количество и состояние) модемов в каждом канале;
- управление режимами работы модемов;
- изменение уровней на НЧ и ВЧ входах/выходах каналов;
- выбор режима работы АРУ (ручной, автоматический);
- включение/отключение компрессора, ограничителя, эквалайзера;
- коррекцию АЧХ сквозного тракта.

Широкополосным измерителем сигналов блока ФИС А3.13 возможно измерение сигналов в диапазоне 0,3 - 4,0 кГц с уровнем от минус 20 до плюс 15 дБ с входным сопротивлением 600 Ом и 60 кОм.

Аппаратура обеспечивает сбор и хранение в течение всего времени эксплуатации информации о своем состоянии: количестве часов работы, суммарное количество отказов с момента ввода изделия в эксплуатацию и дата последних 128 отказов, дата последнего включения/отключения питания, дата последнего "сбоя" процессора.

Передача информации о состоянии десяти внешних устройств осуществляется через модем КЧ первого канала.

Оборудование системы контроля, в основном, размещено в секции СБ и включает в себя ячейки:

- контроля и управления станции (КУС) А3.10;
- блок индикации, управления и контроля станции (БИУКС) А3.11;
- сопряжения устройств телемеханики (СУТ) А3.09;
- контроля и управления каналом (КУК) А2.22 (устанавливается в каждый канал);
- переговорно-вызывное устройство (ПВУ) А3.07;
- формирователя измерительных сигналов (ФИС) А3.13.
- Структурная схема секции СБ приведена на рисунке 16.

Ячейки КУС, КУК и БИУКС реализованы на микроконтроллере и рассматриваются, как самостоятельные устройства. Обмен данными между этими устройствами реализован по последовательному интерфейсу RS422 по принципу ВЕДУЩИЙ-ВЕДОМЫЙ со стандартной скоростью обмена 19200 бит/сек. Здесь КУС является ведущим устройством, а все остальные ведомыми.

Структурная схема секции СБ

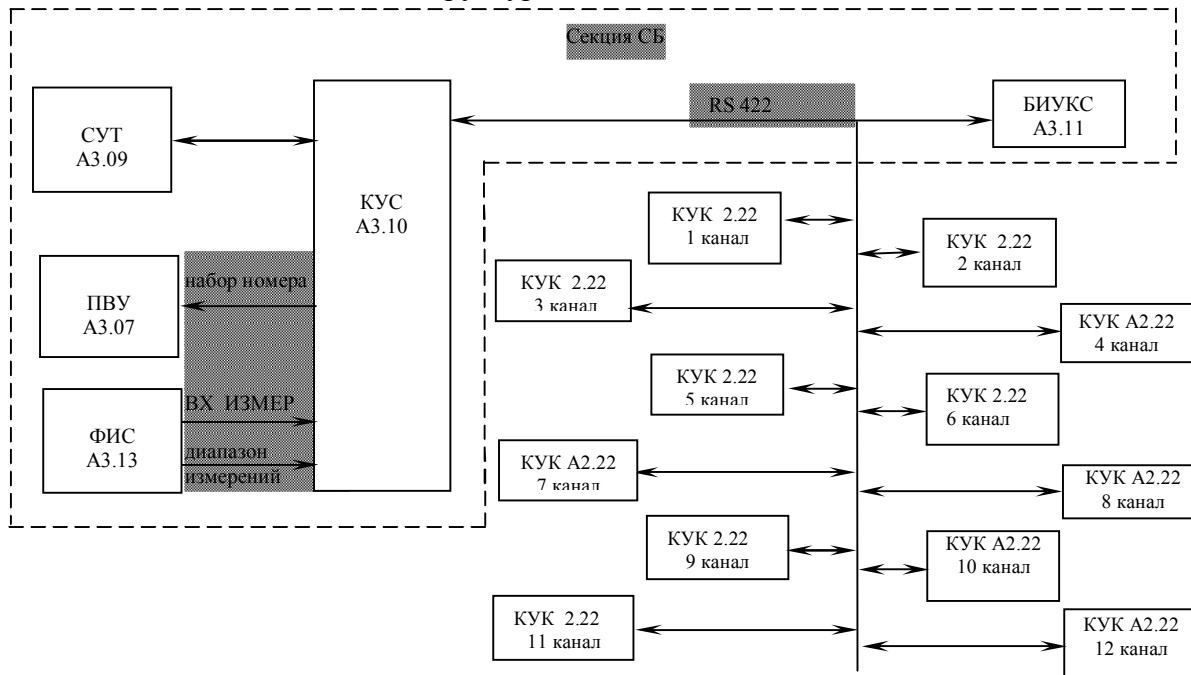


Рисунок 16

1.2.3.2 Ячейка КУС А3.10.

Ячейка КУС предназначена для управления ячейками, входящими в систему контроля, по программе, "прошитой" в ПЗУ. Основа схемы - микроконтроллер AT89S8252 фирмы "ATMEL", включенный по стандартной схеме включения с внешней памятью программ (ROM) и внешней памятью данных (RAM).

Структурная схема приведена на рисунке 17.

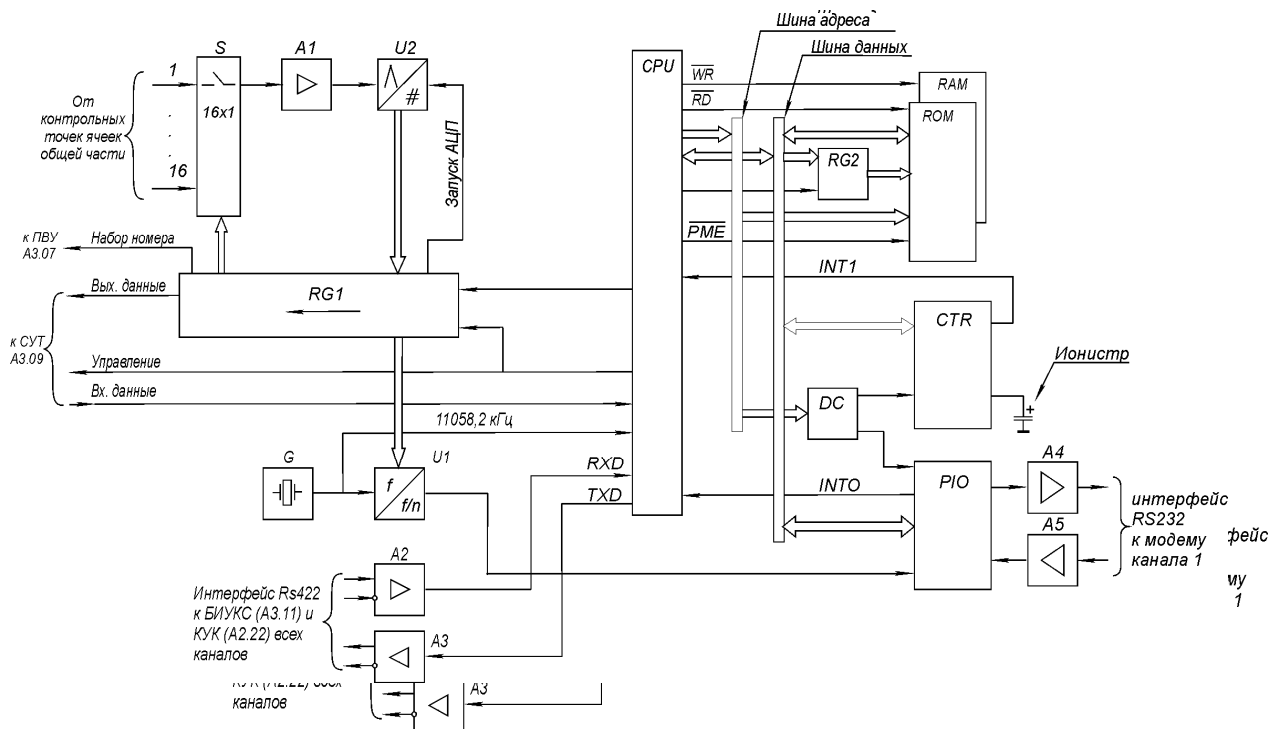


Рисунок 17

Стабильную тактовую частоту (11058,2 кГц) для работы микроконтроллера обеспечивает внешний кварцевый генератор G.

Таймер (CTR) и контроллер последовательного порта (PIO) подключены к 8-разрядной шине данных микроконтроллера (CPU). Таймер обеспечивает отсчет текущего времени и выдает на микроконтроллер ежесекундный сигнал прерывания INT1.

Контроллер последовательного порта обеспечивает:

- а) прием последовательных данных с удаленной станции через модем первого канала, преобразование их в параллельный код и выдачу сигнала прерывания INT0 на CPU;
- б) преобразование параллельных данных от CPU в последовательные данные для передачи их на удаленную станцию через модем M1 первого канала.

Тактовую частоту, обеспечивающую скорость передачи/приема последовательного порта (100 бит/с), задает микроконтроллер путем записи коэффициента деления в делитель с переменным коэффициентом деления U1. Для обеспечения согласования уровней для интерфейса RS232 служат формирователи уровней A4 и A5, выполненные на специализированной микросхеме ADM232. Для сохранения информации о конфигурации станции предусмотрена энергонезависимая память EEPROM, реализованная программно в микроконтроллере.

Высокоскоростной помехоустойчивый обмен данными КУС с БИУКС и КУК реализован по последовательному интерфейсу RS422. Протокол работы RS422 использован стандартный, аппаратно реализованный в микроконтроллере. Для согласования уровней дифференциальной пары и TTL-уровней служат буферные усилители A2 и A3.

Так как микроконтроллер имеет ограниченное количество линий входов/выходов, то для связи с остальными устройствами ячейки КУС и СУТ установлен последовательный регистр сдвига RG1 и информация на эти устройства передается и принимается по последовательному каналу.

Для аналого-цифрового преобразования результатов непрерывного контроля ячеек служит 10-разрядный АЦП U2 последовательного приближения, который подключен к 16 контрольным точкам через коммутатор S. Повторитель A1 необходим для согласования сопротивлений АЦП и коммутатора.

### 1.2.3.3 Ячейка СУТ АЗ.09.

Ячейка СУТ предназначена для сопряжения аппаратуры с устройствами телемеханики и состоит из трех частей:

- 1) схема ввода информации;
- 2) схема вывода информации;
- 3) регистр сдвига.

Структурная схема СУТ приведена на рисунке 18.

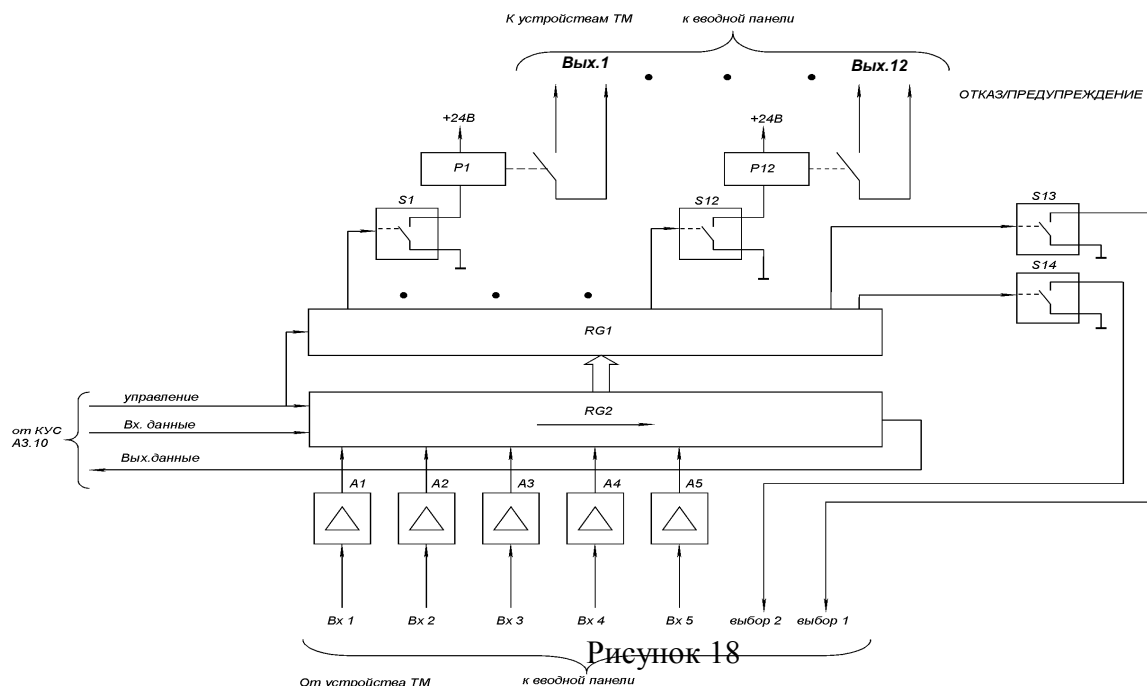


Схема ввода информации предназначена для определения состояния 10 "сухих" контактов и состоит из пяти формирователей уровня А1-А5 и двух ключей S13 и S14, предназначенных для выбора первой или второй пятерки контактов. Микроконтроллер КУС по программе периодически выбирает для опроса первую или вторую пятерку контактов и считывает результат с выходов формирователей А1-А5.

Схема вывода информации предназначена для включения 10 исполнительных устройств телемеханики и двух исполнительных устройств, ОТКАЗ и ПРЕДУПРЕЖДЕНИЕ, местной станции и состоит из ключей управления реле и 12 реле, контакты которых выведены на вводную панель. Регистр-защелка RG1 служит для хранения информации о состоянии реле. Сигналы ОТКАЗ и ПРЕДУПРЕЖДЕНИЕ передаются во внешнюю систему контроля состояния оборудования в ЛАЗе замыканием соответствующей пары контактов реле. Сигнал ОТКАЗ появляется в том случае, если хотя бы один параметр любой ячейки не в норме. Сигнал ПРЕДУПРЕЖДЕНИЕ формируется, когда исчерпан установленный предел регулирования АРУ, хотя бы в одном канале.

Регистр сдвига RG2 служит для передачи и приема информации на микроконтроллер по последовательному каналу. Ввод и вывод информации производится программно.

#### 1.2.3.4 Ячейка БИУКС А3.11.

Ячейка БИУКС предназначена для индикации результатов контроля и измерения местной и удаленной станции.

Структурная схема БИУКС приведена на рисунке 19.

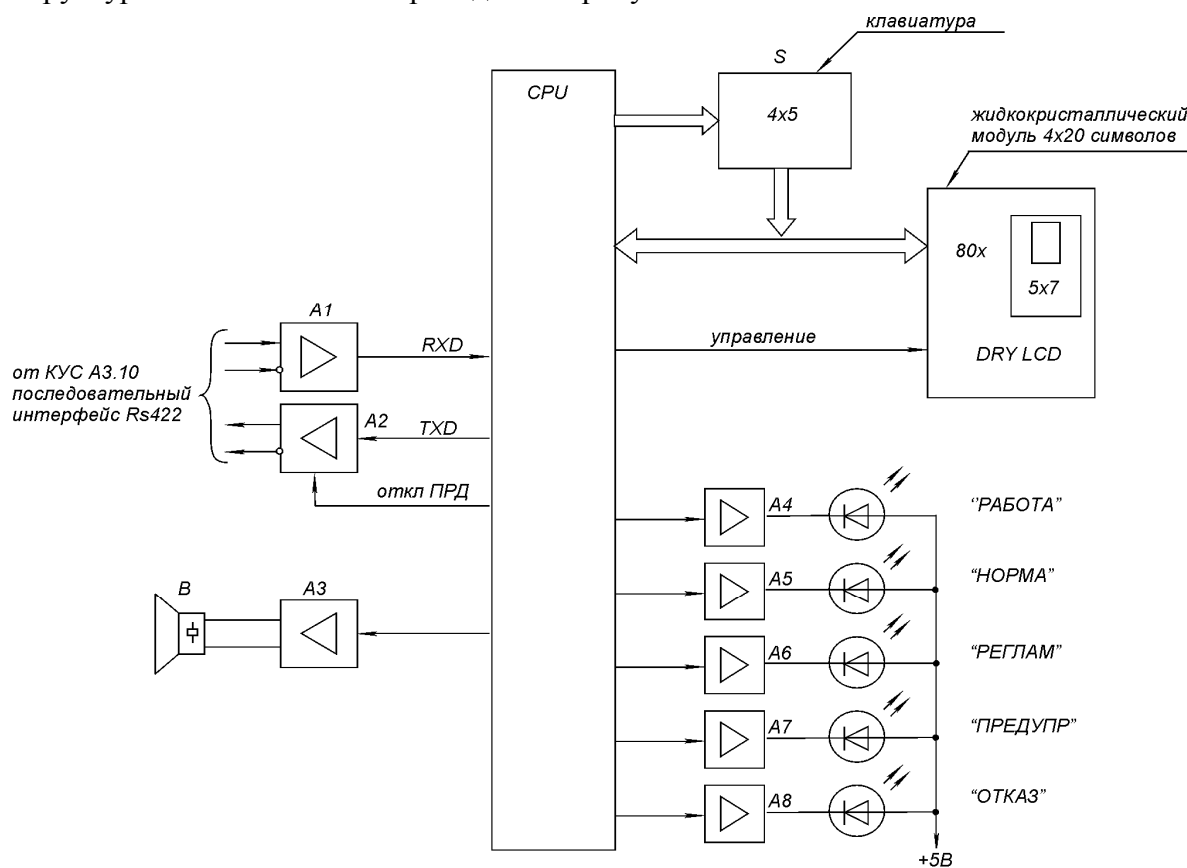


Рисунок 19

В состав ячейки входят:

- 1) клавиатура – представляет собой поле из кнопок на замыкание;
- 2) жидкокристаллический модуль в 4 строки по 20 символов со встроенным контроллером и англо-русским знакогенератором;
- 3) пять единичных индикаторов с буферными усилителями для индикации текущего состояния станции;
- 4) пьезоизлучатель В с формирователем А3;
- 5) схема интерфейса RS422 для обмена данными с ячейкой КУС;
- 6) микроконтроллер CPU для управления работой ячейки.

Ячейка БИУКС является самостоятельным устройством и работает по собственной программе, "прошитой" во внутреннем ПЗУ микроконтроллера AT89S8252 фирмы "ATMEL". Обмен данными с КУС происходит циклически по инициативе КУС через интерфейс RS422. После включения питания микроконтроллер программирует жидкокристаллический модуль на нужную конфигурацию по 8-разрядной шине данных, затем циклически ведет опрос клавиатуры в процессе всей работы станции. По запросу КУС микроконтроллер выдает ему код нажатой клавиши или принимает от КУС информацию, которую нужно высветить на индикаторе и на светодиодах. Работа схемы интерфейса RS422 аналогична ячейке КУС.

### 1.2.3.5 Ячейка КУК А2.22.

Ячейка КУК предназначена для контроля ячеек канала. Основой ячейки является микроконтроллер AT89S8252 с внутренней памятью программ и данных, который и задает последовательность работы ячейки по программе, "прошитой" во внутреннем ПЗУ микроконтроллера.

Структурная схема КУК приведена на рисунке 20.

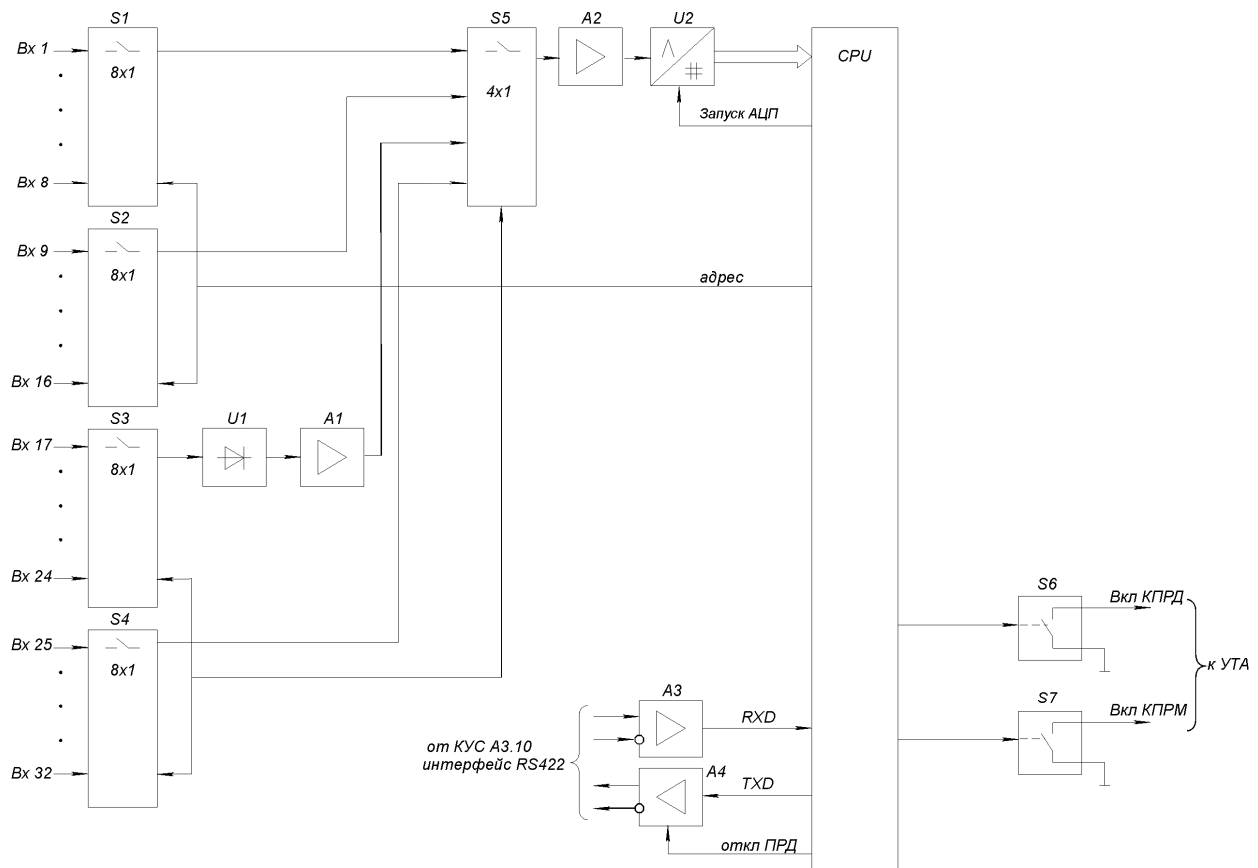


Рисунок 20

Контроль ячеек канала производится оценкой уровня напряжения в точках ячеек. Для аналого-цифрового преобразования служит 10-разрядный аналого-цифровой преобразователь U2, который подключен к 16 контрольным точкам через коммутатор. Коммутатор состоит из четырех 8-канальных коммутаторов нижнего уровня S1-S4 и 4-х канального коммутатора верхнего уровня S5. На коммутатор S5 поступает информация с выходов коммутаторов нижнего уровня. Коммутаторы S1-S4 идентичны за исключением того, что к выходу коммутатора S3 подключен детектор U1 и усилитель A1 для измерения переменного напряжения с входов Bx17-Bx24 с уровнем минус 13дБ. Повторитель A2 необходим для согласования сопротивлений АЦП и коммутатора.

Для согласования уровней дифференциальной пары интерфейса RS422 служат буферные усилители A3 и A4. Протокол работы RS422 использован стандартный, аппаратно реализованный в микроконтроллере. Отличие от схемы RS422 ячейки КУС состоит в том, что ячейке КУК необходимо отключать свою цепь передачи для предоставления линии при передаче информации другими устройствами (КУК других каналов, БИУКС), поэтому в схему КУК введена еще одна цепь ОТКЛ ПРД.

1.2.3.6 Формирователь измерительных сигналов ФИС А3.13 обеспечивает:

- формирование из входного сигнала 800 Гц двух измерительных сигналов с несимметричными выходными сопротивлениями 600 Ом и уровнями минус 17,3дБ и плюс 4,3 дБ, а также двух измерительных сигналов с симметричными выходными сопротивлениями 600 Ом и уровнями 0 дБ и минус 13 дБ;
- приведение измеряемых сигналов в соответствие с диапазонами измерения: 0,2 В/-12 дБ, 1 В/+2 дБ и 5 В/+15 дБ, -12 дБ, +2 дБ;
- формирование логических сигналов выбранного диапазона измерения на процессор СБ;
- возможность выбора входного сопротивления измерителя  $R_{вх}=600$  Ом или  $R_{вх}=60$  кОм.

1.2.3.7 Переговорно-вызывное устройство А3.07, в дальнейшем ПВУ, предназначено для проверки любых разговорных трактов аппаратуры "ЛИНИЯ" и взаимодействия с внешними устройствами.

ПВУ обеспечивает:

- работу в режиме телефонного аппарата МБ или ЦБ с двухпроводным окончанием с уровнями сигнала в линии связи до 0 дБ;
- работу микротелефонной трубки в режиме четырехпроводного окончания для проверки трактов НЧ окончаний с уровнем передачи минус 13 дБ и уровнем приема плюс 4,3 дБ;
- посылку, прием и индикацию на светодиоде, и звуковую сигнализацию на громкоговорителе вызывного сигнала, сформированного шлейфом линии связи или представляющего собой напряжение 80 В 50 Гц;
- формирование импульсных сигналов, имитирующих взаимодействие с АТС;
- передачу в линию связи импульсов набора номера, поступающих на ПВУ от КУС в разных режимах работы ПВУ;
- усиление сигнала, поступающего с выхода приемного тракта четырехпроводного окончания НЧ, для громкоговорящего контроля.

Импульсные сигналы формируются в соответствии с протоколом взаимодействия по соединительным линиям АТС трехпроводного или двухпроводного варианта.

Вариант соединительных линий задается паяными перемычками на контактах платы.

Режимы работы ПВУ задаются кнопочными переключателями ЗАНЯТИЕ, ВЫЗОВ, РЕЖИМ, АВТОМАТИКА, ОКОНЧАНИЕ, расположенными на лицевой панели.

Переключатель ЗАНЯТИЕ - однокнопочный, с нажатием кнопки формируется потенциальный или импульсный сигнал в цепях, имитирующих взаимодействие с АТС.

Переключатель ВЫЗОВ - кнопка без фиксации, через ее контакты коммутируется вызывной сигнал 80 В 50 Гц, поступающий от встроенного источника на проверяемые УТА.

Переключатель РЕЖИМ имеет три взаимоисключающих кнопки:

- кнопка КОНТР ВЫЗОВА, при нажатии этой кнопки линейные цепи ПВУ (розетка "2ПР") подключаются для передачи и приема вызывного сигнала: индикатор ВЫЗОВ подключается к линейным цепям ПВУ и контролирует прием вызывного сигнала 80В 50Гц с включением звуковой сигнализации;
- кнопка АТС СЛ, при нажатии этой кнопки индикатор ВЫЗОВ подключается к входящим линиям АТС и контролирует прием импульсов набора номера с включением звуковой сигнализации; телефонная часть ПВУ подключается к исходящим линиям АТС (розетка АТС ИСХ), в режиме МБ подается питание минус 60В для запитывания микротелефонной трубки от встроенного источника;
- кнопка ДК ПС, при нажатии этой кнопки телефонная часть ПВУ подключается к линейным цепям ПВУ (розетка "2 ПР"), создавая шлейф линии связи.

Переключатель АВТОМАТИКА имеет три взаимоисключающих кнопки:

- кнопка ДК МБ, при нажатии через ее контакты подается питание минус 60В на телефонную часть ПВУ при наличии в канале УТА типа ДК МБ;
- кнопка АТС АЛ, при нажатии кнопки вызывной сигнал, сформированный в виде шлейфа линии связи, контролируется светодиодом ВЫЗОВ при нажатой кнопке КОНТР.ВЫЗОВА. При отжатой кнопке АТС АЛ и нажатой кнопке КОНТР.ВЫЗОВА контролируется прием вызывного сигнала, сформированного в виде напряжения 80В 50Гц;

- кнопка АДАСЭ, при нажатии этой кнопки телефонная часть ПВУ коммутирует режим ЦБ. Индикатор ВЫЗОВ при нажатой кнопке КОНТР ВЫЗОВА контролирует прием вызывного сигнала.

Переключатель ОКОНЧАНИЕ имеет две взаимоисключающих кнопки "2ПР" и "4ПР".

Режим подключения телефонной части ПВУ - двухпроводный или четырехпроводный, обеспечивается нажатием соответствующей кнопки переключателя.

В четырехпроводном режиме выход телефонной части ПВУ подключается к розетке "ПРМ, 4ПР", а выход - к розетке "ПРД, 4ПР", на микрофонную трубку подается питание минус 60 В от встроенного источника.

В этом режиме предусмотрена возможность громкоговорящего контроля принимаемого сигнала.

1.2.3.8 Секция СБ может работать в режимах, структура которых приведена на рисунке 21.

### Структура режимов работы СБ

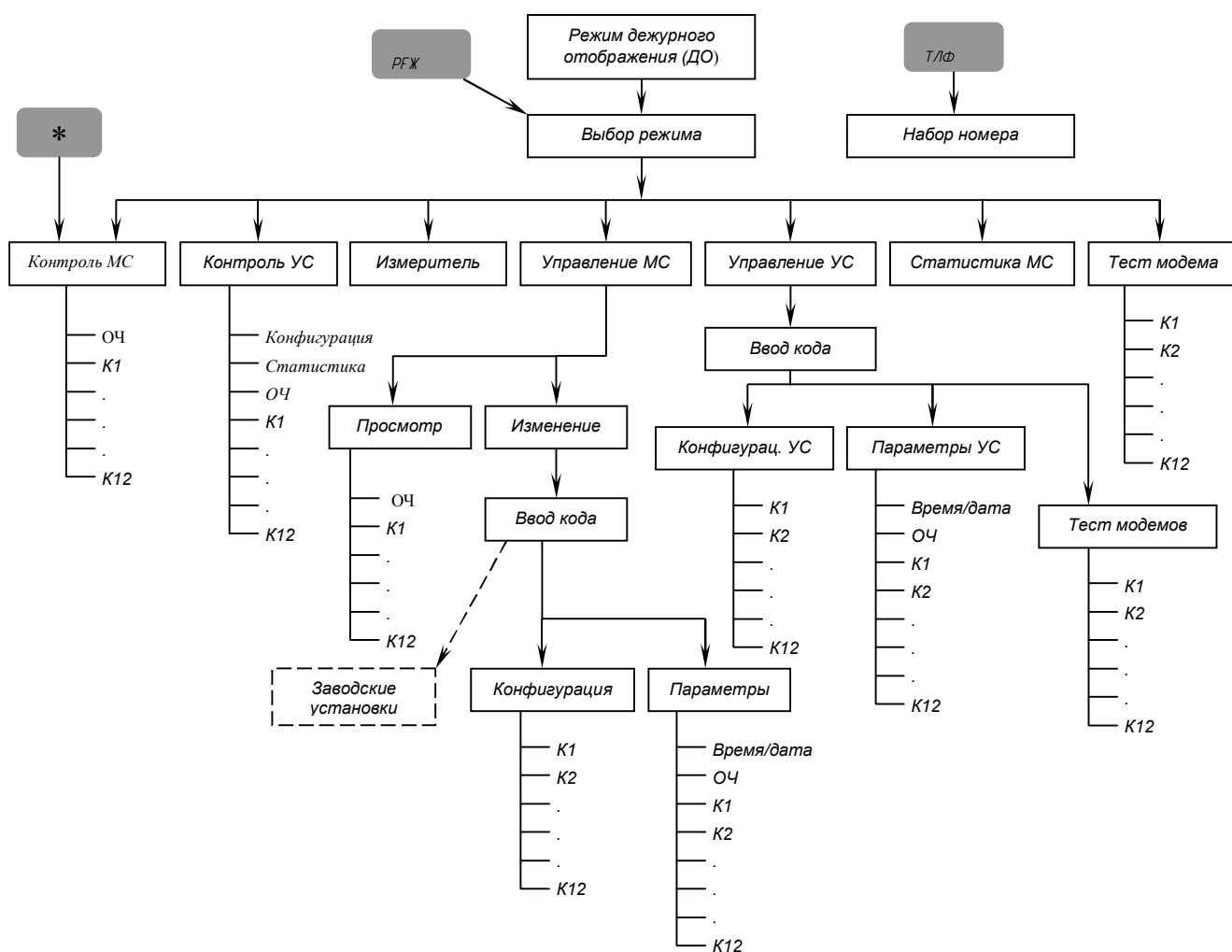


Рисунок 21

В режиме ДО на дисплее отображаются текущее время, обобщенная информация (НОРМА или ОТКАЗ) о техническом состоянии местной и удаленной станции, состояние служебного канала ТМ.

В режиме КОНТРОЛЬ МС оператор может проверить состояние ячеек общей части и каналов местной станции.

В режиме КОНТРОЛЬ УС оператор местной станции может проверить состояние оборудования удаленной станции (УС).

В режиме ИЗМЕРИТЕЛЬ производятся измерения сигналов в диапазоне 0,3-4,0 кГц с уровнем от минус 20 до плюс 15 дБ.

В режиме УПРАВЛЕНИЕ МС имеется два подрежима: ПРОСМОТР и ИЗМЕНЕНИЕ.

В подрежиме ПРОСМОТР оператор может проверить заводские установки характеристик местной станции (конфигурация) соответствующие карте заказа.

В подрежиме ИЗМЕНЕНИЕ осуществляется изменение некоторых заводских установок местной станции и управление некоторыми её параметрами.

Подрежим ИЗМЕНЕНИЕ имеет два уровня доступа.

Первый уровень используется на заводе-изготовителе при первичной регулировке изделия и недоступен для эксплуатации.

Второй уровень используется при эксплуатации при пуско-наладочных и профилактических работах.

Режим УПРАВЛЕНИЕ УС позволяет оператору местной станции изменять некоторые параметры удаленной станции (УС) и тестировать модемы УС.

В режиме СТАТИСТИКА производится непрерывный учет, сбор и хранение в течение всего времени эксплуатации информации о техническом состоянии оборудования станций.

Информация о состоянии местной станции выводится в режиме СТАТИСТИКА МС. Информация о состоянии удалённой станции выводится в режиме КОНТРОЛЬ УС, подрежим СТАТИСТИКА.

В режиме ТЕСТ МОДЕМОВ подаются тестовые сигналы для настройки и проверки каждого модема в любом канале.

В режиме НАБОР НОМЕРА производится набор номера абонента АТС при коммутации с абонентской линией, либо АТС, либо внешнего УТА.

Подробно работа сервисного блока описана в п.2.3.1 настоящего руководства.

#### 1.2.4 Оборудование электропитания.

1.2.4.1 Структурная схема электропитания станции представлена на рисунке 22

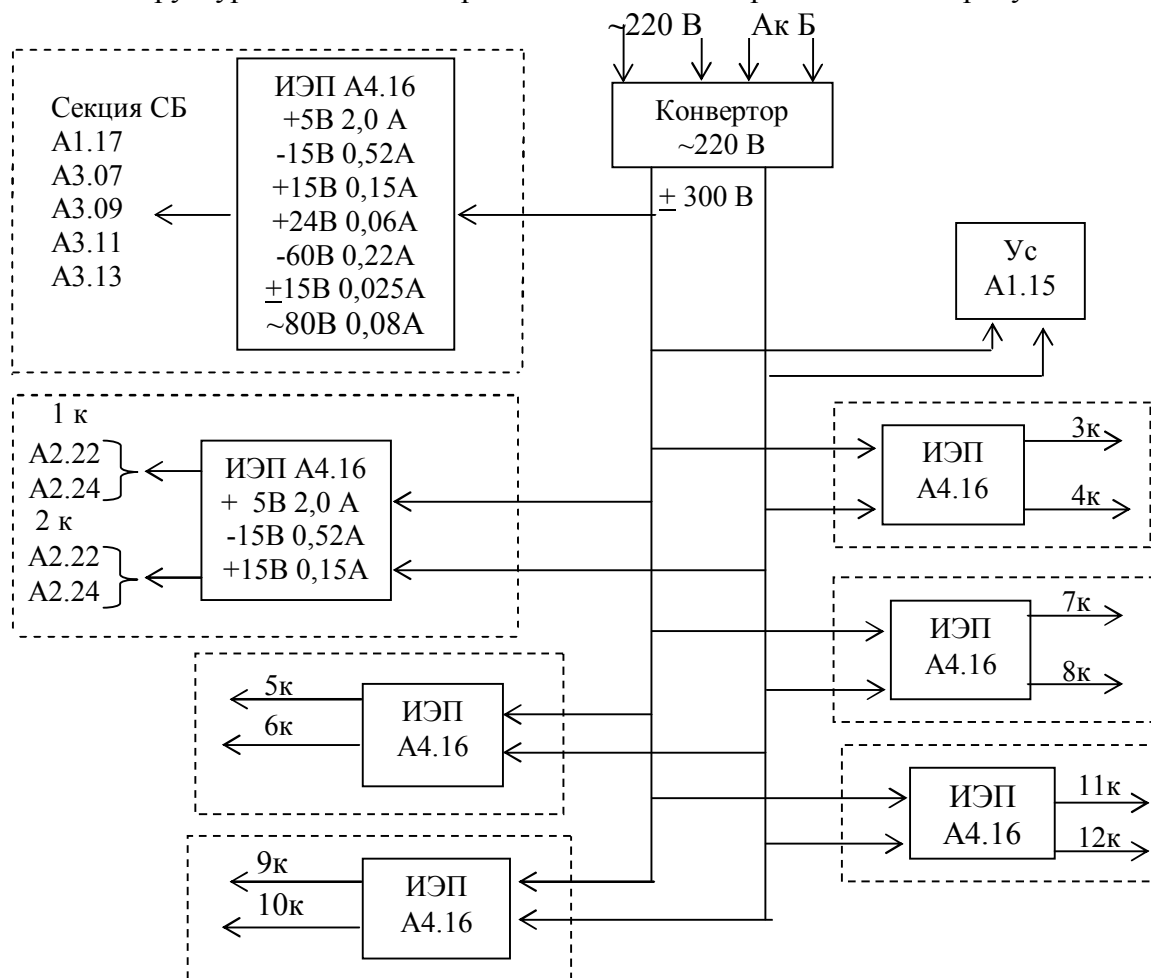


Рисунок 22

Подача напряжения питания от сети переменного тока и от аккумуляторной батареи осуществляется на колодки соединительные "~220 В" и "Ак Б" соответственно, которые соединяются с конвертором А4.32.



От конвертора А4.32 напряжение питания подается на источники электропитания секции СБ, канального оборудования и усилитель мощности.

1.4.2.2 Конвертор А4.32 предназначен для защиты станции от внешних электромагнитных воздействий и переключения на резервное питание от аккумуляторной батареи напряжением 48, 60, 110 или 220 В при пропадании или завышении напряжения в сети ~220 В.

Конструктивно конвертор состоит из двух плат- плата выпрямителя и плата преобразователя. На плате выпрямителя расположены схема защиты и сигнализации, выпрямитель и схема управления конвертором. Напряжение ~220В подается на схему защиты и сигнализации, затем на выпрямитель.

Схема защиты и сигнализации выполнена на базе LC фильтра и варистора и предназначена:

- для защиты от проникновения в сеть электропитания импульсных помех АКСТ и защиты оборудования АКСТ от грозовых импульсов и электромагнитных помех;
- для световой индикации наличия напряжения сети ~220В, ("~220 В СЕТЬ");

для запитки источников электропитания со световой индикацией подачи напряжения ("~220В ВКЛ").

Мост выпрямляет переменное сетевое напряжение 220 В до промежуточного напряжения плюс 300 В, которое поступает на источники электропитания для преобразования в напряжения, необходимые для питания узлов аппаратуры.

На трансформаторе TV1 и микросхеме DA2 выполнен источник питания 48В для питания аппаратуры РЗПА( в данном изделии отсутствует).Обмотка реле и микросхема DD1 запитываются от промежуточного напряжения 12 В с диода VD9.

На микросхеме микроконтроллера DD1 выполнена схема управления конвертором. С резистивного делителя выпрямленное входное напряжение поступает на аналоговый вход аналого-цифрового преобразователя DD1, оценивается микроконтроллером, который при значениях более или менее номинального выдает команду (отключает) на отключение станции от внешней сети переменного тока и включение преобразователя аккумуляторной батареи резервного питания, а также выдает информацию в схему контроля станции для оценки своего состояния. Номинальное напряжение “прошито” в программе микроконтроллера и может быть изменено в процессе эксплуатации с клавиатуры сервисного блока. Обмен информации между DD1 и сервисным блоком производится по стандартному стыку RS 422. Оптроны применены для сопряжения DD1 с сервисным блоком.

Преобразователь состоит из схемы управления силовыми ключами, силовых ключей, трансформатора и выпрямителя. По команде микроконтроллера ВКЛЮЧЕНИЕ ПРЕОБРАЗОВАТЕЛЯ подается питание на схему управления ключами. Схема управления через силовые ключи VT4,VT5 поочередно подключает аккумуляторную батарею в первичную обмотку трансформатора. На трансформаторе запаиваются переключки в соответствии с выходным напряжением аккумуляторной батареи. Напряжение вторичной обмотки мост VD11-VD14 выпрямляет до промежуточного напряжения плюс 300 В.

Схема управления ключами начинает работать от источника питания, выполненном на VD7-VD10. Цепи управления выпрямителя и преобразователя гальванически развязаны через оптроны.

При достижении номинального значения входного сетевого напряжения микроконтроллер выпрямителя выдает команду БЛОКИРОВКА ПРЕОБРАЗОВАТЕЛЯ, которая отключает питание схемы управления ключами.

На лицевой панели конвертора расположены индикаторы, которые светятся при:

“~220 В СЕТЬ ” - при подключении к промышленной сети ~220 В;

“~220 В ВКЛ ”– при включении тумблера “~220 В Сеть”;

“~220 В ПИТ ”– при питании аппаратуры от сети ~220 В, входное напряжение номинальное;

“ Ак Б ПИТ ”– при питании аппаратуры от аккумуляторной батареи, выходное напряжение аккумуляторной батареи индицируется одним из индикаторов “РЕЖИМ Ак Б ”– “220 В”, “110 В”, “48-60В”.

#### 1.2.4.3 Источники электропитания.

Источники электропитания предназначены для преобразования напряжения промышленной электросети  $\sim 220$  В, 50 Гц в ряд стабилизированных напряжений, необходимых для питания различных узлов аппаратуры, и состоят из выпрямителя, на вход которого параллельно подключены четыре преобразователя.

Выпрямитель на диодном мостике VD8...VD11 преобразует переменное напряжение сети в постоянное напряжение 300 В. Фильтр C3, L3, C14 предназначен для защиты от проникновения в промышленную электросеть импульсных помех источника.

Каждый преобразователь выполнен по схеме обратного преобразователя, который преобразует выходное напряжение выпрямителя в одно из ряда: плюс 5 В (3,0 А); плюс 15 В (1 А); минус 15 В (1 А); плюс 24 В (0,2 А); минус 60 В (0,1 А) и минус 200 В.

Эта схема преобразует одно постоянное напряжение в другое, регулируя выходное напряжение посредством широтно-импульсной модуляции (ШИМ).

При широтно-импульсной модуляции в преобразователе изменяется отношение длительности открытого состояния ключа к закрытому при постоянной частоте 100 кГц. Схема ШИМ управляет работой ключевого транзистора.

Когда ключевой транзистор открыт, ток в первичной обмотке трансформатора, который фактически является дросселем со вторичной обмоткой, линейно увеличивается. Когда ключ закрывается, магнитный поток в сердечнике трансформатора уменьшается, что вызывает ток во вторичной обмотке трансформатора. Этот ток заряжает конденсатор и течет в нагрузку. Ток в первичной обмотке течет во время открытого состояния, а ток во вторичной обмотке течет во время закрытого состояния ключа и поддерживает постоянное выходное напряжение на конденсаторе. Схема ШИМ вместе с ключевым транзистором выполнена на микросхеме TOP223Y.

Выходное напряжение в преобразователях сравнивается с опорным на микросхеме TL431ACZ, полученная разность управляет током оптопары 4N35, который в свою очередь управляет ШИМ-модулятором, что позволяет автоматически сохранять постоянное значение выходного напряжения преобразователя.

Применение оптопары позволяет развязать входные и выходные цепи преобразователя.

В источнике А4.16 применение мультивибратора 50 Гц на транзисторах VT2, VT3 (КТ3157А) и двухтактного усилителя на транзисторах VT4, VT5 позволяет из постоянного напряжения минус 200 В на конденсаторе C5 получить переменное напряжение 80 В, 30 мА типа меандр.

Преобразователи плюс 24 В и минус 60 В имеют два контрольных выхода, на которых выходное напряжение каналов плюс 24 В и минус 60 В приведены к контрольному напряжению 5 В. По изменению этого напряжения оценивается работоспособность каналов источника сервисным блоком станции.

Схема источника имеет элементы защиты входных цепей, выполненные в виде плавких предохранителей. Кроме этого, имеется индикатор наличия выходного напряжения РАБОТА, который загорается при наличии на выходе +5 В, 3 А напряжения в пределах нормы.

На лицевой панели каждого источника имеются гнезда для контроля выходного напряжения.

## ИСПОЛЬЗОВАНИЕ ПО НАЗНАЧЕНИЮ

### 2.1 Подготовка к использованию.

2.1.1 Изделие относится к особо сложным устройствам, поэтому перед его установкой на объектах необходимо в лабораторных условиях произвести проверку основных характеристик согласно инструкции по монтажу, пуску, регулированию PE1.233.001-08 ИМ.

#### 2.1.2 После изъятия шкафов из упаковки необходимо:


- произвести внешний осмотр каркасов шкафов и ячеек на предмет отсутствия внешних повреждений;
- ознакомиться с составом технической документации;
- проверить комплектность станций, устанавливаемых на стороне А и Б, на соответствие разделу "Комплектность" паспорта на изделие;
- изучить настоящее руководство;
- установить станции на объектах и подготовить их к работе согласно PE1.233.001- 08 ИМ1.

### 2.2 Меры безопасности

2.2.1 Изделие должно эксплуатироваться в сухих, отапливаемых помещениях при температуре окружающего воздуха от минус 5 до плюс 45<sup>0</sup>С, а также атмосферном давлении не ниже 450 мм.рт.ст.

2.2.2 При эксплуатации изделия необходимо выполнять "Правила техники безопасности при эксплуатации электроустановок потребителей".

2.2.3 Изделие относится к электроустановкам до 1000 В и запитывается от сети переменного тока 220В, 50 Гц.

2.2.4 Разъемы, на которые непосредственно подается опасное напряжение, отмечены знаком  и расположены в следующих местах: в шкафу - соединитель с маркировкой "~220 В 50 Гц", в каркасах секций - розетки подключения источников питания и усилителя.

2.2.5 Производите замену предохранителей на ИЭП при отключенном напряжении питания и в строгом соответствии с их номиналами, отмаркированными на лицевых панелях источников. Запрещается использование самодельных предохранителей и предохранителей других номиналов. Запасные предохранители находятся в комплекте ЗИП станций.

2.2.6 Все перепайки производите при отключенном напряжении питания.

### 2.3 Использование изделия.

Станции рассчитаны на круглосуточную эксплуатацию в необслуживаемом режиме. В процессе эксплуатации необходимость в обслуживании возникает только при появлении неисправностей и при проведении профилактических работ.

После подключения внешних цепей, подготовки к работе и регулирования в соответствии с PE1.223.001- 08 ИМ станции АКСТ готовы к эксплуатации.

Перед включением питания все ячейки должны быть установлены на свои места, все соединительные вилки должны быть установлены в розетки.

При исправном оборудовании и правильном выполнении монтажа аппаратура сразу начинает работать. Время выхода АРУ в рабочую точку в автоматическом режиме не более 1 минуты.

Профилактические работы рекомендуется проводить с использованием встроенных в изделие переговорно-вызывного устройства ПВУ и формирователя измерительных сигналов ФИС.

Возникшие неисправности выявляются автоматически сервисным блоком (СБ) с отображением информации на дисплее панели А3.11 и выдачей сигнала АВАРИЯ на внешние устройства.

## 2.3.1 Порядок работы с сервисным блоком.

2.3.1.1 Сервисный блок собирает и отображает информацию о состоянии всех устройств и параметров аппаратуры, хранит все параметры, установленные на заводе - изготовителе. Принцип работы, его состав и режим описаны в п.1.2.3.

Управление сервисным блоком производится с клавиатуры, расположенной на лицевой панели ячейки БИУКС. Внешний вид клавиатуры представлен на рисунке 23.

R	←	→	↑
1	2	3	↓
4	5	6	ТЛФ
7	8	9	РЕЖ
*	0	ВЫХ	ИСП

Рисунок 23

Назначение кнопок приведено в таблице 4.

Таблица 4

Кнопка	Назначение
R	Установка сервисного блока в исходное состояние. Применяется в исключительных случаях, если наблюдается "зависание" какой-либо ячейки.
←, →	Изменение параметра в меньшую и большую сторону соответственно в режиме УПРАВЛЕНИЕ МС и УС.
↑, ↓	Сдвиг курсора вверх и вниз, соответственно, относительно перечня параметров. Применяется во всех режимах.
1,2,...9,0	Набор номера абонента АТС. Ввод числовых значений в режиме УПРАВЛЕНИЕ МС.
ТЛФ	Вход в режим НАБОР НОМЕРА из любого режима.
РЕЖ	Вход в меню выбора режимов из любого режима
ИСП	ИСПОЛНЕНИЕ команды, к которой подведен курсор.
*	Вход в режим КОНТРОЛЬ МС из любого режима.
ВЫХ	Выход из текущего режима в вышестоящий.

На лицевой панели ячейки БИУКС расположены пять единичных индикаторов, отображающих текущее состояние станций.

Назначение индикаторов приведено в таблице 5.

Таблица 5

Индикатор	Назначение
РАБОТА	Горит при функционировании оборудования во всех режимах работы СБ, кроме режимов УПРАВЛЕНИЕ МС и УПРАВЛЕНИЕ УС.
НОРМА	Горит при условии, что параметры всех контролируемых ячеек МС и УС в норме.
РЕГЛАМ	В режиме УПРАВЛЕНИЕ МС горит на МС. В режиме УПРАВЛЕНИЕ УС на МС горит, на УС "мигает"
ПРЕДУПР	Горит во всех режимах, когда исчерпаны установленные пороги регулирования АРУ хотя бы в одном канале.
ОТКАЗ	Горит, если хотя бы один параметр любой ячейки в изделии не в норме.

2.3.1.2 При включении питания станции, как при вводе аппаратуры в эксплуатацию, так и после кратковременных отключений, устанавливается режим дежурного отображения (ДО). В этом режиме на дисплее отображается информация в соответствии с рисунком 24.

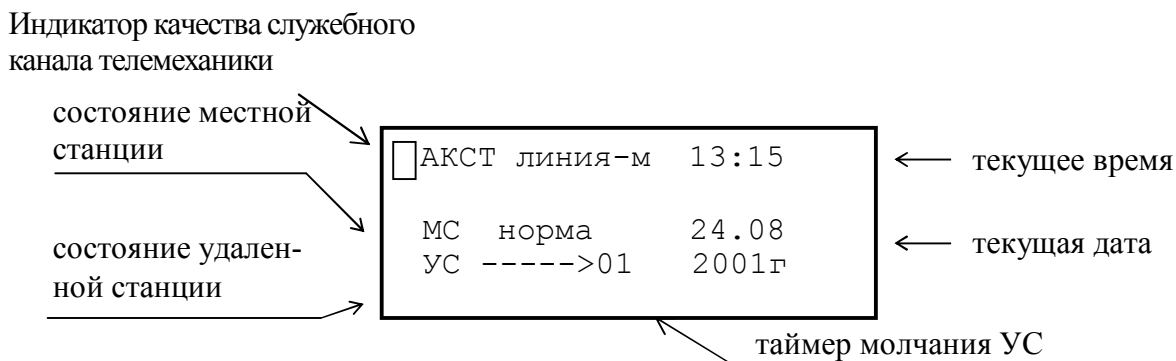


Рисунок 24

Если состояние удаленной станции (УС) неизвестно, т.е. не произошел обмен между местной и удаленной станциями, то состояние УС на дисплее отображается прочерками "-----".

При отсутствии связи с УС более 5 с на дисплее появляется таймер "молчания" УС, который отображает отсутствие связи в минутах от 1 до 99 с точностью  $\pm 1$  мин. При отсутствии связи более 99 мин, значение таймера равно 99 и не изменяется. При наличии связи с УС показания таймера отсутствуют.

Состояние служебного канала оценивается по индикатору качества служебного канала ТМ. При безошибочном приеме кадров информации от УС площадь индикатора, занятая штрихами, постоянно изменяется от минимальной до максимальной. При наличии неисправностей (помехи в линии связи, неисправность модема КЧ канала1) площадь индикатора не изменяется. Сервисный блок автоматически из любого режима переходит в режим ДО через 4 минуты после последнего нажатия кнопки оператором. Вход в режим ДО из любого режима производится удерживанием кнопки Вых в нажатом положении до его появления.

Первоначальная установка текущего времени и даты производится на заводе-изготовителе. При первичном включении реальное время при необходимости корректируется. Погрешность хода часов составляет плюс 2 с. в месяц при  $t^0$  окружающей среды плюс  $25^0\text{C}$ . Часы имеют автоматическую коррекцию при переходе с летнего на зимнее время и обратно. Переход с зимнего времени на летнее и наоборот производится в первое воскресенье апреля с 01:59 в 03:00, и в последнее воскресенье октября с 01:59 в 01:00 соответственно.

Любой режим работы сервисного блока из числа указанных на рисунке 21, задается из меню выбора режимов, которое вызывается нажатием кнопки РЕЖ из любого режима. Первый кадр меню имеет вид, приведенный на рисунке 25:

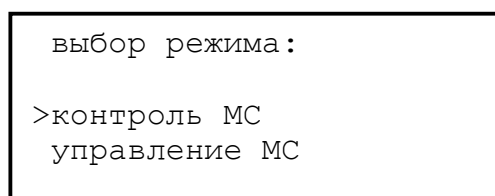


Рисунок 25

Затем кнопкой "↓" подводится к курсору ">" строка с выбранным режимом и нажимается кнопка ИСП.

2.3.1.3 В режиме КОНТРОЛЬ МС оператор может просмотреть обобщённую информацию о состоянии ячеек общей части и любого канала. Первый кадр информации представлен на рисунке 26.

Курсор →	контроль МС	норма
	>общая часть	норма
	канал 1	норма

Рисунок 26

В первой строке отображено название режима, а вторая, третья и четвертая отведены под контролируемые параметры и их значения. В третьей строке расположен курсор > - указатель текущего параметра. Чтобы подвести к курсору строку "канал 1" нужно нажать кнопку "↓". При этом информация, которая была в третьей строке, переместится на вторую, в четвертой - на третью а в четвертую строку будет занесена следующая информация из списка. Информация на дисплее будет иметь вид, приведенный на рисунке 27.

контроль МС	норма
общая часть	норма
>канал1	норма
канал2	норма

Рисунок 27

Последовательным нажатием кнопки "↓" осуществляется просмотр состояния оборудования с 1-го по 6-ой канал.

Чтобы просмотреть состояние ячеек общей части или любого канала необходимо подвести к курсору нужную строку и нажать кнопку ИСП. Первый кадр информации при контроле состояния ячеек общей части приведен на рисунке 28, ячеек канала - на рисунке 29.

общая часть	норма
>ИЭП +5/5,0	норма
ИЭП +15/15,0	норма

Параметр
Значение

Рисунок 28

канал 1 (...6)	норма
>А ВЧ тракта	25 дБ
А2.22	норма

Рисунок 29

Номенклатура контролируемых ячеек и форма представления информации на дисплее приведена в таблице 6.

Таблица 6

Наименование и шифр ячейки	Контролируемый параметр		Форма представления на дисплее
	Наименование	Численное значение	
1	2	3	4
<u>Ячейки общей части</u>			
1 Источник электропитания ИЭП	Выходное напряжение	$U_1=(5,0\pm 0,5)В$ $4,5 В > U_1^* > 5,5 В$ $U_2=(15,0\pm 1,5)В$ $13,5 В > U_2^* > 16,5 В$ $U_3=-(15,0\pm 1,5)В$ $-16,5 В > U_3^* > -13,5 В$ $U_4=(24\pm 2)В$ $22 В > U_4^* > 26 В$ $U_5=-(60\pm 6)В$ $-66 В > U_5^* > -54 В$	ИЭП +5/ $U_1^*$ НОРМА ИЭП +5/ $U_1^*$ ОТКАЗ ИЭП +15/ $U_2^*$ НОРМА ИЭП +15/ $U_2^*$ ОТКАЗ ИЭП -15/ $U_3^*$ НОРМА ИЭП -15/ $U_3^*$ ОТКАЗ ИЭП +24/ $U_4^*$ НОРМА ИЭП +24/ $U_4^*$ ОТКАЗ ИЭП -60/ $U_5^*$ НОРМА ИЭП -60/ $U_5^*$ ОТКАЗ

Продолжение таблицы 6

Наименование и шифр ячейки	Контролируемый параметр		Форма представления на дисплее	
	Наименование	Численное значение		
2 Генератор опорной частоты A1.17	Амплитуда выходного сигнала частоты 49,152 МГц	более 2,4 В менее 2,4 В	A1.17 A1.17	НОРМА ОТКАЗ
3 Усилитель мощности A1.15	Напряжение питания	$U = (42 \pm 4) В$ Пропадание $U_{пит}$	A1.15 ИЭП A1.15 ИЭП	НОРМА ОТКАЗ
	Уровень сигнала на выходе	$U_{вых} \geq 0,5 U_{КЧ}$ $U_{вых} < 0,5 U_{КЧ}$	A1.15 ВЫХОД A1.15 ВЫХОД	НОРМА ОТКАЗ
4 Цифровой каналный формирователь Ячейки канала	Затухание ВЧ тракта на несущей частоте канала	(0 ... 70) дБ	A ВЧ тракта	A* дБ
5 Ячейка КУК A2.22	Связь с КУС A3.10	Наличие связи Отсутствие связи	A2.22 A2.22	НОРМА ОТКАЗ
6 Источник электропитания ИЭП	Выходное напряжение	$U_1 = (5,0 \pm 0,5) В$ $4,5 В > U_1^* > 5,2 В$ $U_2 = (15,0 \pm 1,5) В$ $13,5 В > U_2^* > 16,5 В$ $U_3 = - (15,0 \pm 1,5) В$	ИЭП +5/ $U_1^*$ ИЭП +5/ $U_1^*$ ИЭП +15/ $U_2^*$ ИЭП +15/ $U_2^*$ ИЭП -15/ $U_3^*$	НОРМА ОТКАЗ НОРМА ОТКАЗ НОРМА
7 Цифровой каналный формирователь A2.24	Уровень контрольной частоты в направлениях передачи и приёма	$P_{КОНТР} \geq P_{ПОР}$ $P_{КОНТР} < P_{ПОР}$ $P_{КОНТР} \geq P_{ПОР}$ $P_{КОНТР} < P_{ПОР}$	A2.24 КЧ ПРД A2.24 КЧ ПРД A2.24 КЧ ПРМ A2.24 КЧ ПРМ	НОРМА ОТКАЗ НОРМА ОТКАЗ

Примечание - \*) Текущее значение контролируемого параметра;

Необходимо отметить, что в режиме КОНТРОЛЬ МС при контроле ячеек канала обновление информации о результатах прохождения сигнала частотой 800 Гц длительно-стью 200 мс осуществляется периодически один раз в пять минут при условии не занятости канала. Результаты контроля хранятся в памяти ячейки КУС.

Прочерк вместо информации о состоянии ячеек контроль которых производится периодически по прохождению сигнала частотой 800 Гц, появляется в том случае, если система контроля была возвращена в исходное состояние кнопкой R и не прошло еще пяти минут с момента рестарта или включения питания.

Кроме того, в режиме КОНТРОЛЬ МС возможен просмотр затухания ВЧ тракта на несущей частоте любого канала по запросу. Для просмотра значения затухания необходимо вернуться в начало просмотра, к первому кадру, нажав кнопку "\*", затем выбрать кнопкой на клавиатуре номер интересующего канала и считать информацию, представленную на экране дисплея в виде кадра, приведенного на рисунке 29.

2.3.1.4 В режиме КОНТРОЛЬ УС оператору местной станции предоставлена возможность контролировать состояние оборудования удалённой станции. Режим КОНТРОЛЬ УС аналогичен режиму КОНТРОЛЬ МС, кроме того, дополнительно добавлена информация о статистике УС, установленной конфигурации.

Первый кадр информации имеет вид, приведенный на рисунке 30.

контроль УС
>конфигурация
статистика

Рисунок 30

2.3.1.5 Секция СБ в режиме ИЗМЕРИТЕЛЬ представляет собой широкополосный (от 0,3 до 4 кГц) измеритель уровня с погрешностью измерения  $\pm 0,2$  дБ. Вход измерителя уровня - розетка ВХ ИЗМ на лицевой панели ячейки ФИС А3.13, индикация результатов измерения выводится на дисплей БИУКС А3.11.

Кнопкой Rvx на А3.13 устанавливается значение входного сопротивления измерителя 600 Ом или 60 кОм.

Кнопками ДИАПАЗОН на А3.08 выбирается предел измерения:

- 0,2 В/-12 дБ, если измеряемая величина находится в пределах от минус 30 дБ до минус 12 дБ (от 0,025 В до 0,2 В);

- 1,0 В/+2 дБ, если измеряемая величина находится в пределах от минус 12 дБ до 2 дБ (от 0,2 В до 1,0В);

- 5,0 В/15дБ, если измеряемая величина находится в пределах от 2,0 дБн до 15,0дБн (от 1,0В до 5,0В).

Выбирается режим ИЗМЕРИТЕЛЬ.

Первый кадр информации режима ИЗМЕРИТЕЛЬ имеет вид, представленный на рисунке 31:

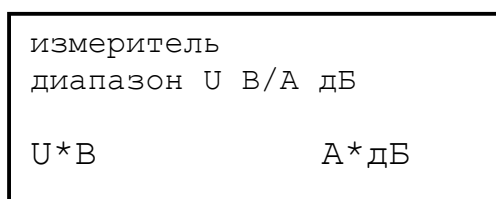


Рисунок 31

Значения U и A в строке ДИАПАЗОН - в зависимости от установленного на А3.08 диапазона, U\* и A\* значение измеряемой величины, выраженное в вольтах и в дБ.

При этом 0 дБн = 0,775 В. Измеренное значение совпадает с уровнями по мощности при сопротивлении нагрузки 600 Ом.

2.3.1.6 В режиме УПРАВЛЕНИЕ МС предлагается два подрежима: ПРОСМОТР и ИЗМЕНЕНИЕ. В первом подрежиме оператору предоставляется возможность просмотреть конфигурацию и параметры, устанавливаемые как на этапе заводских регулировок, так и произведенные при необходимости на эксплуатации.

Во втором подрежиме оператор имеет возможность изменить конфигурацию и некоторые параметры изделия. После внесения всех изменений они могут быть занесены в энерго-независимую память.

Первый кадр информации режима УПРАВЛЕНИЕ МС имеет вид, представленный на рисунке 32.

Для просмотра установок нажмите кнопку ИСП, когда к курсору подведена строка ПРОСМОТР. На дисплее появится кадр информации, представленный на рисунке 33.

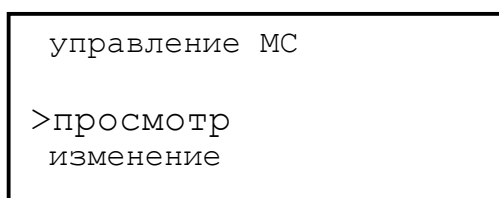


Рисунок 32

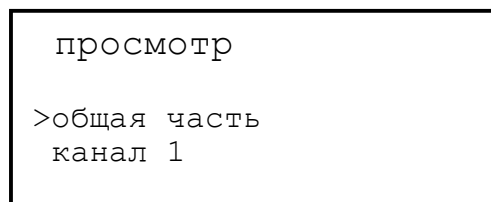


Рисунок 33

При просмотре конфигурации общей части на дисплее появится информация об установленных несущих частотах приёма и передачи первого канала, количестве каналов станции, установленном диапазоне работы АРУ - пределы изменения (пороги) затухания ВЧ тракта, при достижении которых в систему контроля будет выдан сигнал ПРЕДУПРЕЖДЕНИЕ, поправка АРУ.

На заводе устанавливается минимальный порог 1, равный 5 дБ и максимальный порог 2, равный 40 дБ, устанавливается поправка АРУ, равная 0 дБ.

Заводские установки: несущие частоты каналов, количество каналов, недоступны на эксплуатации.



После завершения просмотра конфигурации общей части нажатием кнопки ВЫХ производится возврат к первому кадру (рисунок 33).

При просмотре конфигурации каналов на дисплее появится информация в соответствии с таблицей 7.

Таблица 7

№ п/п	Конфигурация и характеристики	Установленные значения парамет-	Примечание
1	A2.24	ВКЛ	Включен выход передачи канального формирователя A2.24
2	A ВЧ тракта	A* дБ	Текущее значение затухания ВЧ тракта
3	Эквалайзер	ОТКЛ	Отключен эквалайзер в тракте приёма
4	Выход ВЧ	0,00 дБо	Номинальный уровень на ВЧ выходе станции согласно таблице 2 или отклонение от него
5	Выход ТФ НЧ	00,0 дБо	Номинальный уровень ТФ сигнала на НЧ входе/выходе согласно таблице 4 или отклонение от него
6	Вход ТФ НЧ	00,0 дБо	
7	КЧ	ВКЛ	Включение КЧ в канальном формирователе A2.24
8	Компандер	ОТКЛ	Отключены компрессор в тракте передачи и экспандер в тракте приёма A2.24
9	Ограничитель	ВКЛ	Включен ограничитель в тракте передачи A2.24
10	Фильтр	0,3-2,4/(2,1; 3,4; 3,7)	Установленная полоса пропускания фильтра НЧ
11	Удл.ПРМ 17,3 дБ	ОТКЛ	Удлинитель в тракте приема отключен
12	Память АРУ	ВКЛ	Включен режим запоминания значения АРУ при пропадании КЧ
13	A max ВЧ тракта	65 дБ	Максимально возможное затухание ВЧ тракта
14	Авт. контроль	ВКЛ	Включен автоматический контроль тракта приёма и передачи. При установленном режиме ПЕРЕПРИЁМ автоматический контроль отключен
15	Модем КЧ КГ	ОТКЛ	Отключен контрольный генератор(КГ)модема КЧ

После просмотра информации о конфигурации общей части или канала, выход в первый кадр режима УПРАВЛЕНИЕ МС (рисунок 32) производится двухкратным нажатием кнопки ВЫХ. Чтобы перейти в меню ВЫБОР РЕЖИМА (рисунок 25), кнопка ВЫХ нажимается ещё один раз, в режим ДЕЖУРНОГО ОТОБРАЖЕНИЯ (рисунок 24) - кнопку ВЫХ необходимо нажать ещё один раз.

При необходимости, можно изменить конфигурацию каналов и параметры общей части и канала. Для этого необходимо выбрать подрежим ИЗМЕНЕНИЕ в режиме УПРАВЛЕНИЕ МС (рисунок 32), к курсору подвести строку ИЗМЕНЕНИЕ и нажать кнопку ИСП, на дисплее появится кадр информации, представленный на рисунке 34.

После чего необходимо набрать на клавиатуре код, указанный в паспорте и нажать кнопку ИСП. При вводе кода во второй строке должны появиться знаки "\*\*\*\*".

При неверно набранном коде на дисплее появится кадр информации, представленный на рисунке 35, и через секунду на дисплее высветится первый кадр меню выбора режимов(рисунок 25).

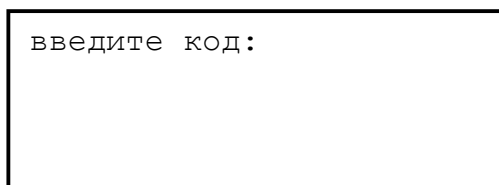


Рисунок 34

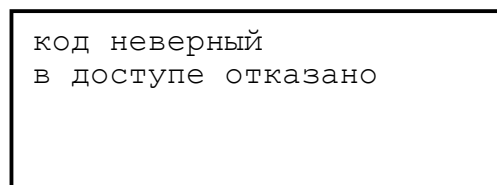


Рисунок 35

После правильного ввода кода на дисплее появится кадр информации, представленный на рисунок 36.

```

управление МС
>конфигурация
параметры
  
```

Рисунок 36

```

конфигурация :
>канал 1
канал 2
  
```

Рисунок 37

Для изменения конфигурации канала необходимо нажать кнопку ИСП, когда к курсору подведена строка КОНФИГУРАЦИЯ, после чего в предьявленном меню (рисунок 37) подвести к курсору строку с номером выбранного канала и нажать кнопку ИСП. Перечень изменяемых параметров приведён в таблице 8. Выбор необходимого значения параметра производится последовательным нажатием кнопки ИСП.

При включении эквалайзера в режим настройки, на удаленную станцию по служебному каналу телемеханики передается аналогичная команда для этого же канала. Команда на местной станции начинает выполняться только после того, как передана команда на удаленную станцию, при этом анализ АЧХ сквозного канала производится синхронно с началом передачи контрольных частот с УС и наоборот. Настройки эквалайзера производится как на МС так и на УС.

Отключение автоматического контроля в режиме ПЕРЕПРИЕМ используется для исключения искажения результатов автоматического контроля оборудования.

После внесения всех изменений в канал нажмите кнопку ВЫХ. На дисплее появится кадр информации подрежима КОНФИГУРАЦИЯ с номером канала, в который вносились изменения. При необходимости внесите изменения в конфигурацию других каналов по приведённому алгоритму.

Когда в конфигурацию всех каналов внесены изменения, нажмите дважды кнопку ВЫХ. На дисплее появится информация в соответствии с рисунком 36.

Таблица 8

Параметр	Возможные значения	Примечание
1	2	3
A2.24	вкл откл	Включение/отключение выхода передачи канального формирователя A2.24.
Компандер	вкл откл	Включение/отключение компрессора в тракте передачи и экспандера в тракте приема канального формирователя.
Ограничитель	вкл откл	Включение/отключение ограничителя в тракте передачи канального формирователя.
Фильтр, кГц	0,3 – 2,1 0,3 – 2,4 0,3 – 3,4 0,3 – 3,7	Переключение полосы фильтра в тракте передачи и приема канального формирователя.
УДЛ.ПРМ	вкл откл	Включение/отключение удлинителя в тракте приема
Память АРУ	вкл откл	Включение/отключение режима запоминания значения АРУ при пропадании КЧ.
Авт. контроль	вкл откл	Включение/отключение автоматического контроля тракта приема и передачи.
Эквалайзер	вкл откл	Включение/отключение эквалайзера в приемном тракте канального формирователя.
Настройка экв	откл вкл	Включение автоматической настройки АЧХ сквозного канала в прямом и обратном направлениях. Отключение настройки эквалайзера происходит автоматически после проведения настройки АЧХ
КЧ	вкл откл	Включение/отключение КЧ в канальном формирователе.

Если изменять параметры станции не нужно, а изменение конфигурации необходимо сохранить, то занесите изменение конфигурации в энергонезависимую память.

Если необходимо изменить и значение параметров, то в энергонезависимую память занесите изменения конфигурации после изменения параметров.

Для изменения параметров станции подведите к курсору строку ПАРАМЕТР (рисунок 36) и нажмите кнопку ИСП. На дисплее предлагается установить текущее время и дату (рисунок 38).

Чтобы изменить текущее время и дату необходимо нажать кнопку ИСП, когда курсор находится в позиции время/дата. На дисплее появится предложение ввести время (рисунок 39). Ввод нового значения времени производится нажатием цифровых кнопок.

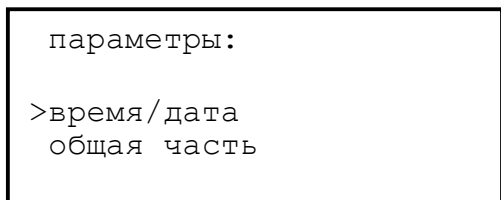


Рисунок 38

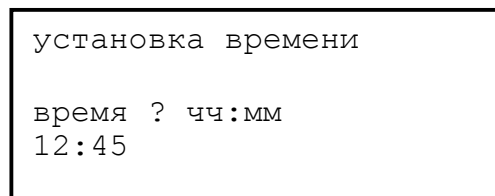


Рисунок 39

Для установки даты нужно перейти к следующему параметру нажав кнопку "↓". Установка даты производится аналогично нажатием цифровых кнопок - сначала число, затем месяц (рисунок 40).

Установка дня недели (рисунок 41) производится нажатием кнопки ИСП. При этом изменение происходит циклически: пн, вт, ср, чт, пт, сб, вс, пн, ...

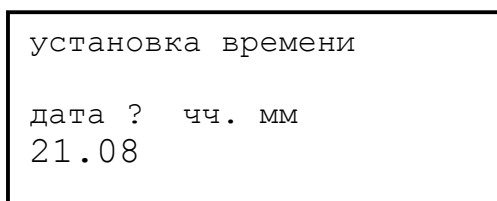


Рисунок 40

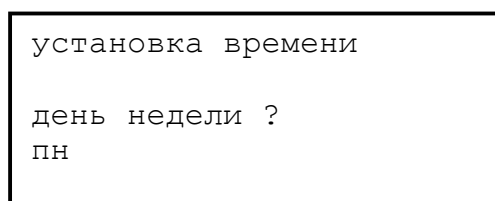


Рисунок 41

Установка года (рисунок 42) производится нажатием цифровых кнопок. После установки года нажмите кнопку "↓". На дисплее появится первый кадр информации, приведенный на рисунке 43. На заводе-изготовителе автоматический переход времени зима/лето включен, нажатием кнопки ИСП его можно отключить. Затем нажмите кнопку ВЫХ. На дисплее появится кадр информации подменю ВРЕМЯ/ДАТА(рисунок 38).

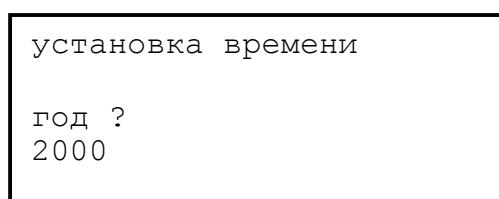


Рисунок 42

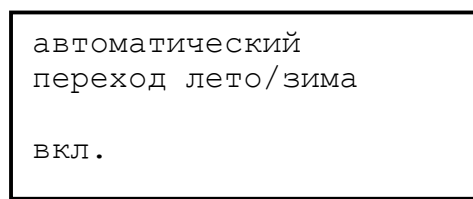


Рисунок 43

Если в реальных условиях диапазон изменения затухания ВЧ тракта отличается от заводских значений, то в режиме ПАРАМЕТРЫ необходимо установить иные значения порогов АРУ. Для этого необходимо на дисплее (рисунок 38) подвести к курсору строку ОБЩАЯ ЧАСТЬ и нажать кнопку ИСП. На дисплее появится перечень изменяемых параметров общей части:

- АРУ порог 1;
- АРУ порог 2;
- Поправка АРУ.

Минимальный (порог 1) и максимальный (порог 2) пороги АРУ выбираются в соответствии с реальным изменением затухания ВЧ тракта в местных условиях, и устанавливается кнопками "←", "→". Разница между минимальным и максимальным порогом должна быть не более 45 дБ.

Предельные минимальные и максимальные значения затуханий должны быть 10 и 65 дБ соответственно.

После внесения изменений в параметры общей части нажмите кнопку ВЫХ, на дисплее появится кадр, приведённый на рисунке 38.

При необходимости регулирования параметров к курсору подводится строка с номером выбранного канала и нажимается кнопка ИСП.

На дисплее появится кадр информации в соответствии с рисунком 44:

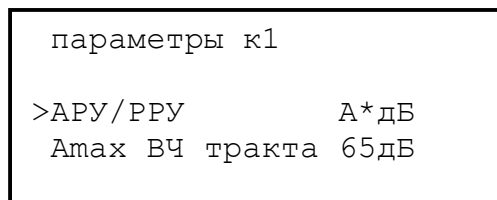


Рисунок 44

A\* - текущее значение затухания ВЧ тракта.

Кнопкой “↓” выберите из меню необходимые параметры и кнопками “←”, “→” измените их значения в соответствии с таблицей 9.

Таблица 9

Параметр	Возможные значения	Примечание
1	2	4
APY/PPY	от 0 до 65 дБ с шагом 1 дБ, погрешностью 0,5 дБ	Принудительная установка в положение PPY затухания ВЧ тракта, соответствующее п.2 таблицы 14
Аmax ВЧ тракта	от 10 до 65 дБ	Максимальное затухание ВЧ тракта, при котором ещё возможен приём на реальной ЛЭП
Выход ВЧ	от +0,3 до -0,3 дБ с шагом 0,15 дБ погрешностью 0,005 дБ	Регулировка выходного уровня ВЧ сигнала на выходе станции относительно номинального
Выход ТФ НЧ	+4дБ...-10дБ с шагом 0,2дБ, погрешностью 0,1 дБ	Регулировка выходного уровня телефонии НЧ-тракта приема относительно номинального.
Вход ТФ НЧ	от +3,0 дБ до минус 3,0 дБ с шагом 0,5дБ, погрешностью 0,1 дБ	Регулировка входного уровня телефонии НЧ-тракта передачи относительно номинального.
Выход ТМ НЧ	+4дБ...-10дБ с шагом 0,2дБ, погрешностью 0,1 дБ	Регулировка выходного уровня телемеханики НЧ-тракта приема относительно номинального.
Вход ТМ НЧ	от +3,0 дБ...до минус 3,0 дБ с шагом 0,5дБ, погрешностью 0,1 дБ	Регулировка входного уровня телемеханики НЧ-тракта передачи относительно номинального.

После установки нового значения параметра, его коррекция в тракте производится автоматически.

После внесения изменений в конфигурацию и в параметры всех каналов нажмите кнопку ВЫХ. На дисплее появится кадр рисунка 38. Затем ещё раз нажмите кнопку ВЫХ, на дисплее появится кадр рисунка 36, затем ещё раз нажмите кнопку ВЫХ, на дисплее появится кадр рисунка 45.

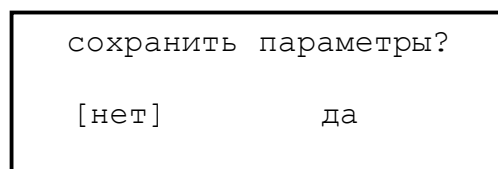


Рисунок 45

Если необходимо, чтобы изменения были записаны в энергонезависимую память, то в скобки кнопками “←”, “→” нужно заключить ДА. Если изменения кратковременные и сохранять их не нужно, то в скобки заключите, НЕТ, при этом данное изменение будет сохраняться только до рестарта или до выключения питания.

Затем нажмите кнопку ИСП, на дисплее появится меню выбора режимов (рисунок 25).

2.3.1.7 В режиме УПРАВЛЕНИЕ УС оператору местной станции представлена возможность при наличии связи с удаленной станцией изменять ее параметры, конфигурацию, тестировать модемы УС, не изменяя параметры местной. Вход в режим УПРАВЛЕНИЕ УС производится по тому же коду, указанному в паспорте, что и для подрежима ИЗМЕНЕНИЕ режима УПРАВЛЕНИЕ МС. После введения кода, при отсутствии связи с удаленной станцией, при входе в режим УПРАВЛЕНИЕ УС на дисплее появляется информация, представленная на рисунке 46.

```

функция не доступна
нет связи с
удаленной станцией

```

Рисунок 46

```

управление УС
конфигурация УС
>параметры УС
тест модемов УС

```

Рисунок 47

При наличии связи с УС на дисплее обеих станций появится кадр информации, приведённый на рисунке 47, на ячейке А3.11 вместо индикатора РАБОТА на местной станции загорится индикатор РЕГЛАМ, а на удалённой он начинает “мигать”.

При этом обмен информацией между МС и УС прекращается.

При управлении УС реакция на нажатие кнопки происходит с некоторой задержкой, т.к. СБ необходимо время на передачу команды на УС и ожидание ответа от УС.

Если вмешательство в работу УС нежелательно, то при установленном режиме на УС достаточно на клавиатуре А3.11 нажать кнопку ВЫХ и удерживать её до появления на дисплее УС кадра информации режима ДО (рисунок 24). При этом на дисплее МС так же появится кадр информации режима ДО, и на А3.11 погаснут индикаторы РЕГЛАМ и загорятся РАБОТА.

Изменение конфигурации и параметров УС проводится по алгоритму, приведённому в п.2.3.1.6 в объёме таблиц 8 и 9, кроме некоторых параметров. При этом на дисплее МС вместо значения параметра будет стоять прочерк, означающий запрет на его изменение с МС. С МС нельзя в канале 1 отключить на УС выход передачи А2.24, отключить модем КЧ, изменить режим АРУ/РРУ, кроме того, во всех каналах нельзя включить настройку эквалайзером.

В подрежиме ТЕСТ МОДЕМОВ производится тестирование модема КЧ посылкой с контрольного генератора тестовых сигналов(режим "точки") на вход передачи модема КЧ канального формирователя. Установка режима работы контрольного генератора производится последовательным нажатием кнопки ИСП.

Первый кадр информации подрежима имеет вид, приведённый на рисунке 48.

```

тест модемов УС

>канал 1
канал 2

```

Рисунок 48

2.3.1.8 В режиме СТАТИСТИКА МС и в подрежиме СТАТИСТИКА режима КОНТРОЛЬ УС оператор МС имеет возможность просмотреть (кнопка “↓”) ниже перечисленную информацию в режиме реального времени:

- количество часов работы станции ( возможные значения 000000...999999 с точностью  $\pm 1$ ч ; считается с момента ввода в эксплуатацию после первого включения питания станции ), рисунок 49;
- из них в отказе (возможные значения 000000...999999 с точностью  $\pm 1$ ч; считается количество полных часов, проведенных станцией в отказе с момента ввода в эксплуатацию);
- время и дату ввода в эксплуатацию (фиксируется на момент ввода текущего времени и даты после первого включения станции и сохраняется в течение всего времени эксплуатации), рисунок 50;

- время и дату последнего включения питания станции;
- время, дату и причину последних 128 отказов станции с момента ее ввода в эксплуатацию (фиксируется в момент перехода станции из нормального режима работы в отказ).

```

статистика
>в работе,ч      000001
в отказе,ч       000000
  
```

Рисунок 49

```

статистика
в отказе,ч      000000
>дата ввода в ЭКСПЛ>
дата вкл питания >
  
```

Рисунок 50

Для того чтобы узнать дату ввода в эксплуатацию или дату последнего включения питания, необходимо нажать кнопку ИСП, когда в строке с курсором находится выбранная строка. На дисплее появится информация, приведённая на рисунках 51 и 52:

```

вкл питания:

17:15 25.09.00
  
```

время                      дата

Рисунок 51

```

ввод в эксплуатацию:

08:00 15.01.00
  
```

Рисунок 52

После строки ДАТА ВКЛ ПИТАНИЯ на дисплей выводится время и даты отказов (рисунок 53):

```

статистика
дата вкл питания >
>18:59 28.12.00 >
17:40 28.12.00 >
  
```

Рисунок 53

Даты отказов выводятся на экран в обратном хронологическом порядке, т.е. первой выводится дата последнего отказа, второй – предпоследнего и т.д.

Для просмотра причины отказа нужно нажать клавишу ИСП в той позиции, которая интересует. На дисплее появится информация о причине и времени отказа, например, о рестарте от R (рисунок 54).

Если отказ произошёл в канале, то на дисплее в первой строке появится номер канала, в котором произошёл отказ (рисунок 55).

```

рестарт от R

18:59 28.12.00
  
```

Рисунок 54

```

канал 1
отказ A2.10

15:15.10.12.00
  
```

Рисунок 55

После просмотра кнопкой ВЫХ происходит возврат в предшествующий просмотру кадр, в приведённом примере в рисунок 53.

Если отказов с момента ввода в эксплуатацию не было, то строки об отказах не выводятся, т.е строка ДАТА ВКЛ ПИТАНИЯ является последней.

Показания СБ и возможные причины отказов сведены в таблицу 10.

Выход из режима СТАТИСТИКА в исходное меню ВЫБОР РЕЖИМА (рисунок 25) производится кнопкой ВЫХ.

Вход в режим СТАТИСТИКА МС возможен из меню ВЫБОР РЕЖИМА, либо из любого режима последовательным нажатием кнопки “\*” и трёхкратным нажатием кнопки “8”.

Таблица 10

Показания СБ	Возможная причина отказа
откл питания	отключение питания всей станции или сервисного блока
рестарт от R	нажатие оператором кнопки R на СБ
рестарт от WDT	произошел рестарт по срабатыванию сторожевого таймера по одной из причин: 1.сбой по питанию СБ; 2.сбой А3.10 по причине воздействия внешних факторов.
обрыв ВЧ тракта	1.обрыв ВЧ тракта 2.отказ фильтра линейного приема 3.отказ А1.15 на УС
отказ А1.17	отказ А1.17
защита А1.15	сработала защита усилителя мощности А1.15
отказ А1.15 ИЭП	напряжение питания усилителя мощности вышло за пределы нормы
отказ А1.15 выход	отсутствие сигнала на выходе усилителя мощности
откл питания А1.15	отсутствие питания усилителя мощности
отказ ИЭП +5 В	выходное напряжение +5В источника питания СБ вышло за пределы нормы
отказ ИЭП +15 В	выходное напряжение +15В источника питания СБ вышло за пределы нормы
отказ ИЭП –15 В	выходное напряжение –15В источника питания СБ вышло за пределы нормы
отказ СБ	все выходные напряжения источника питания СБ завышены или занижены или отказ АЦП ячейки А3.10
нет информации от УС	отсутствует прием информации от УС более 5с по причине: 1.отказа А3.10 на местной или на удаленной станции; 2.отказа модема КЧ на местной или на удаленной станции; 3.наличия помех в линии связи, явившихся причиной искажений принимаемой информации модемом КЧ первого канала
отказ УС	отказ УС, причина выявляется в режиме КОНТРОЛЬ УС
Канал_откл питания	1.отказ А2.22 в канале 2.отключение или отказ источника питания
Канал_отказ ИЭП +5	выходное напряжение +5В источника питания канала вышло за пределы нормы
Канал_отказ ИЭП +15	Выходное напряжение +15В источника питания канала вышло за пределы нормы
Канал_отказ ИЭП –15	Выходное напряжение –15В источника питания канала вышло за пределы нормы
Канал_отказ ИЭП +5	Выходное напряжение +5В источника питания канала вышло за пределы нормы
Канал_отказ ИЭП +15	Выходное напряжение +15В источника питания канала вышло за пределы нормы
Канал_отказ ИЭП -15	Выходное напряжение -15В источника питания канала вышло за пределы нормы
Канал_отказ КЧ ПРМ	отсутствие КЧ в канале
Канал_отказ А2.24	отказ ЦКФ А2.24
Канал_отказ А2.22 или откл питания	отказ А2.22 или источника питания канала

2.3.1.9 В режиме ТЕСТ МОДЕМОВ производится тестирование модемов КЧ всех каналов местной станции по алгоритму п.2.3.1.7.

После тестирования модема КЧ выбранного канала кнопкой ВЫХ производится выход в меню режима. По приведённому алгоритму производится тестирование модемов КЧ других каналов либо, при нажатии кнопки ВЫХ ещё раз, производится выход в меню ВЫБОР РЕЖИМА (рисунок 25).

2.3.1.10 В режиме НАБОР НОМЕРА оператор имеет возможность с клавиатуры БИУКС А3.11 набрать номер абонента реальной АТС.

Режим НАБОР НОМЕРА вызывается нажатием кнопки ТЛФ из любого режима. Кадр информации режима ТЛФ представлен на рисунке 56. При выходе из режима устанавливается тот режим, который был до нажатия клавиши ТЛФ.

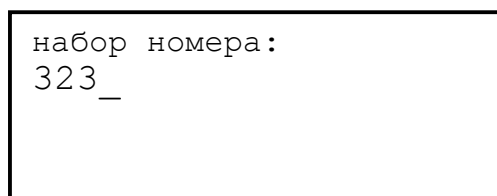


Рисунок 56

### 2.3.2 Порядок работы с ПВУ А3.07

При помощи переговорно-вызывного устройства ПВУ А3.07 с подключенной МТТ в розетку МТ при свободном канале связи можно организовать разговорный канал и провести проверку встроенных УТА любого канала аппаратуры “ЛИНИЯ” и внешних абонентских устройств.

Разговорный канал может быть организован по желанию обслуживающего персонала станции в любом тракте с перерывом связи. Возможны различные варианты соединений:

- связь между ПВУ местной и ДК МБ удаленной станции для протокола ДК МБ;
- связь между ПВУ местной станции и удаленным абонентом, связь между ПВУ местной станции и АТС удаленной станции для протокола АЛ-АТС;
- связь между ПВУ местной станции и ДК, ПС, абонентами АТС удаленной станции для протокола АДАСЭ.

Состав ПВУ, назначение органов управления и индикации описаны в п.1.2.3.4.

2.3.2.1 Для организации связи по четырехпроводному каналу необходимо убедиться, что канал свободен. Для этого на одной из станций соединяется шнуром РХ4.860.965 розетка "4ПР-ПРМ" на ПВУ с гнездами-перемычками ВЫХОД А2.08. Регулятор громкости на лицевой панели ПВУ устанавливается в положение, обеспечивающее прослушивание принятых сигналов на громкоговорителе.

При свободном канале ПВУ подключается на вход четырехпроводного канала. Для этого на А2.24 удалите розетки –перемычки из розеток ТФ в передатчике и приемнике. Соедините шнуром РХ4.860.965-16 розетки "4ПР-ПРД" и "4ПР-ПРМ" на А3.07 с гнездами ТФ передача и ТФ прием на А2.24 соответственно. На ПВУ обеих станций, нажмите кнопку "ОКОНЧАНИЕ - 4ПР". В схеме ПВУ в четырехпроводном режиме к приемному тракту постоянно подключен громкоговоритель. Для его отключения используется регулятор громкости, выведенный на лицевую панель ПВУ.

По окончании разговора ПВУ отключается.

2.3.2.2 Организация связи между ПВУ местной станции и диспетчером ДК МБ удаленной станции возможна так же при свободном канале.

На местной станции на лицевой панели А2.18 удаляется перемычка из розетки "А3,В3" и соединяется шнуром розетка "А3,В3.С" на А2.18 с розеткой "2ПР" на ПВУ. Нажимаются кнопки "ОКОНЧАНИЕ-2ПР", АВТОМАТИКА-ДК МБ. Вызов диспетчера ДК удаленной станции осуществляется нажатием на ПВУ местной станции кнопок ВЫЗОВ и РЕЖИМ-ДК ПС. Отбой установленного соединения осуществляется нажатием кнопки РЕЖИМ-КОНТР.ВЫЗОВА на ПВУ.



Для приема вызывного сигнала с ДК МБ удаленной станции на ПВУ местной станции должны быть нажаты кнопки РЕЖИМ-КОНТР.ВЫЗОВА и АВТОМАТИКА-ДК МБ. При поступлении сигнала ВЫЗОВ на ПВУ светится индикатор ВЫЗОВ, сопровождаемый сигналом тонального вызова динамика ПВУ.

Для установления соединения с ДК МБ нажимается на ПВУ кнопка РЕЖИМ-ДКПС.

По окончании разговора ПВУ отключается.

В розетки "А3, В3" на А2.18 устанавливаются перемычками.

2.3.2.3 Для организации связи между ПВУ местной станции и абонентными АТС, подключенными к удаленной станции, в изделии, работающем по протоколу АЛ-АТС (на МС установлена А2.17 на УС-А2.21), на местной станции на А2.17 удаляется перемычка "А3,В3", соединяется розетка "А3,В3.С" на А2.17 с розеткой "2ПР" на ПВУ. На ПВУ нажимаются кнопки "ОКОНЧАНИЕ-2ПР", АВТОМАТИКА-АДАСЭ, РЕЖИМ-КОНТР.ВЫЗОВА. Для СБ местной станции устанавливается режим работы НАБОР НОМЕРА кнопкой ТЛФ. На ПВУ нажимается кнопка РЕЖИМ-ДК ПС после прослушивания в МГТ тонального сигнала ответа АТС. В течение не более 2,5 секунд с момента нажатия кнопки РЕЖИМ-ДК ПС набирается номер абонента с клавиатуры А3.11.

Для приема вызывного сигнала от АТС удаленной станции на ПВУ местной станции должны быть нажаты кнопки РЕЖИМ-КОНТР.ВЫЗОВА и АВТОМАТИКА-АДАСЭ. При поступлении сигнала ВЫЗОВ на ПВУ светится индикатор ВЫЗОВ, сопровождаемый сигналом тонального вызова динамика ПВУ. Для установления соединения с абонентом АТС удаленной станции нажимается кнопка РЕЖИМ-ДК ПС.

Для отбоя установленного соединения нажимается кнопка РЕЖИМ-КОНТР.ВЫЗОВА.

СБ кнопкой ВЫХ возвращается в режим, который был установлен до нажатия кнопки ТЛФ, отключается ПВУ, на А2.17 устанавливается перемычка в розетки "А3,В3".

2.3.2.4 Для организации связи между ПВУ местной станции и удаленным абонентом в изделии, работающем по протоколу АЛ-АТС (на МС установлена ячейка А2.21, на УС-А2.17), на местной станции на А2.21 удаляется перемычка из розеток "А3,В3", соединяется розетка "А3,В3.С" на А2.21 с розеткой "2ПР" на ПВУ. На ПВУ нажимаются кнопки "ОКОНЧАНИЕ-2ПР", АВТОМАТИКА-АТС АЛ, РЕЖИМ-КОНТР.ВЫЗОВА.

Посылается сигнал ВЫЗОВ удаленному абоненту на УС кратковременным нажатием кнопки ВЫЗОВ на ПВУ, затем нажимается кнопка РЕЖИМ-ДК ПС.

Для отбоя установленного соединения на ПВУ нажимается кнопка РЕЖИМ-КОНТР.ВЫЗОВА.

Для приема вызывного сигнала с УС, на ПВУ МС должны быть нажаты кнопки РЕЖИМ-КОНТР.ВЫЗОВА и АВТОМАТИКА-АТС АЛ. При поступлении сигнала ВЫЗОВ на ПВУ светится индикатор ВЫЗОВ, сопровождаемый сигналом тонального вызова динамика ПВУ. Для установления соединения с удаленным абонентом нажимается кнопка РЕЖИМ-ДК ПС.

По окончании разговора нажимается на ПВУ кнопка РЕЖИМ-КОНТР.ВЫЗОВА, устанавливается розетка-перемычка в гнезда "А3,В3" на А2.21.

2.3.2.5 Организация связи между ПВУ местной станции и абонентами удаленной станции, работающей по протоколу АДАСЭ.

Алгоритм организации связи между ПВУ местной станции и диспетчерами ДК и ПС удаленной станции одинаков и отличается только местом подключения ПВУ.

На местной станции удаляется на А2.09 перемычка из розетки "А3,В3" для организации связи с диспетчером ДК, или на А2.11 перемычка из розетки "А4,В4" для организации связи с диспетчером ПС. Соединяется розетка "А3,В3.С" ("А4,В4.С") с розеткой "2ПР" на ПВУ. На ПВУ нажимаются кнопки "ОКОНЧАНИЕ-2ПР", АВТОМАТИКА-АДАСЭ, РЕЖИМ-КОНТР.ВЫЗОВА.

Вызов диспетчера ДК (ПС) удаленной станции производится нажатием на ПВУ кнопки РЕЖИМ-ДК ПС. При ответе абонента на А2.11 и А2.09 засветятся индикаторы ЗАНЯТ ЛПС и ЗАНЯТ ЛДК.

Для отбоя установленного соединения на ПВУ нажимается кнопка РЕЖИМ-КОНТР.ВЫЗОВА. При этом индикаторы ЗАНЯТ ЛДК, ЗАНЯТ ЛПС должны погаснуть.

При отбое установленного соединения по инициативе диспетчера удаленной станции на А2.11 и А2.09 погаснут индикаторы ЗАНЯТ ЛДК и ЗАНЯТ ЛПС.

Для приема вызывного сигнала от диспетчера удаленной станции на ПВУ местной станции должны быть нажаты кнопки РЕЖИМ-КОНТР.ВЫЗОВА, АВТОМАТИКА-АДАСЭ. При поступлении сигнала ВЫЗОВ на ПВУ светится индикатор ВЫЗОВ, сопровождаемый сигналом тонального вызова динамика ПВУ. Для установления соединения с диспетчером нажимается на ПВУ кнопка РЕЖИМ-ДК ПС. На А2.11 и А2.09 должны загореться индикаторы ЗАНЯТ ЛПС и ЗАНЯТ ЛДК.

По окончании разговора нажимается на ПВУ кнопка РЕЖИМ-КОНТР.ВЫЗОВА, отключается ПВУ, устанавливается розетка-переключатель в гнезда "А3,В3" ("А4,В4").

Для организации связи между ПВУ местной станции и абонентом АТС удаленной станции на местной станции на А2.11 удаляются переключатели из розеток "А,В1,С1" и "А2,В2,С2". Соединяются розетка "А1,В1,С1.С" на А2.11 с розеткой АТС ИСХ на ПВУ, розетка "А2,В2,С2.С" на А2.11 с розеткой АТС ВХ на ПВУ. На ПВУ нажимаются кнопки "ОКОНЧАНИЕ-2ПР", АВТОМАТИКА-АДАСЭ, РЕЖИМ-АТС СЛ, ЗАНЯТИЕ. Для СБ устанавливается режим НАБОР НОМЕРА кнопкой ТЛФ на А3.11 и набирается номер вызываемого абонента АТС, подключенной к удаленной станции. В МТТ прослушивается ответ абонента. При ответе абонента должны загореться индикаторы ЗАНЯТ ЛПС и ЗАНЯТ ЛДК на А2.11 и А2.09.

По окончании разговора отжимается кнопка ЗАНЯТИЕ на ПВУ. При этом должны погаснуть индикаторы ЗАНЯТ ЛПС и ЗАНЯТ ЛДК.

Возвращается СБ кнопкой ВЫХ в режим, предшествующий режиму ТЛФ.

Для приема вызывного сигнала от абонента АТС удаленной станции на ПВУ местной станции должны быть нажаты кнопки: АВТОМАТИКА-АДАСЭ, РЕЖИМ-КОНТР.ВЫЗОВА. При наборе номера абонентом АТС удаленной станции на ПВУ должен "мигать" индикатор ВЫЗОВ, сопровождаемый сигналом тонального вызова динамика ПВУ. Организация разговорного тракта между МТТ, подключенной к ПВУ, и абонентом АТС удаленной станции невозможна.

### 2.3.3 Возможные неисправности и методы их устранения.

При исправно работающем оборудовании станции на дисплее СБ, работающего в режиме ДО, должна высвечиваться информация МС НОРМА, УС НОРМА.

На лицевой панели А3.11 должны светиться зеленые индикаторы НОРМА и РАБОТА, на лицевых панелях ячеек должны светиться только зеленые индикаторы.

При появлении неисправности хотя бы в одной ячейке, на лицевой панели А3.11 гаснет зеленый индикатор НОРМА и загорается красный ОТКАЗ, на дисплее соответствующей станции информация НОРМА меняется на информацию ОТКАЗ.

Отыскание неисправной ячейки производится в режиме КОНТРОЛЬ отказавшей станции МС или УС. Первоначально определяется отказавшая секция общая часть или канальная.

Если отказ произошёл в общей части, то отыскивается отказавшая ячейка (см. п.2.3.1.3 настоящего руководства).

Если отказ произошёл в секции канала, то первоначально проверяется состояние ячейки А2.22, если оно соответствует норме, то информация о состоянии остальных ячеек будет верна. Если об А2.22 появилась информация ОТКАЗ, то проверяется ячейка А2.22 неисправного канала, заменой ее на аналогичную из другого канала, и исправность цепей контроля, после чего отыскивается неисправная ячейка.

Кроме того, если неисправность возникла в источниках питания, то на их лицевых панелях гаснут зеленые индикаторы, если в усилителе А1.15, генераторе А1.17, то на их лицевых панелях загораются красные индикаторы.

При пропадании сигнала на ВЧ входе канала загорается нижний индикатор АВАР в приемнике на А2.24. Верхний индикатор в передатчике загорается при пропадании сигнала на цифровом выходе модема КЧ канального формирователя.

Неисправности, возникшие в ИЭП, влекут за собой индикацию ОТКАЗ в питаемых ими ячейках. Поэтому при появлении в первой строке дисплея и на АЗ.11 информации ОТКАЗ, прежде всего, необходимо проверить состояние индикаторов на лицевых панелях ячеек, выявить и устранить неисправности источников питания, после чего определить состояние остальных ячеек.

При отказе ИЭП, прежде всего, проверяется исправность предохранителя.

Перед повторным включением источника питания проверяется отсутствие короткого замыкания входных и выходных цепей источника. Если при отсутствии короткого замыкания при повторном включении предохранитель вновь перегорает, то неисправен источник питания.

Ремонт ячеек производится на специализированных рабочих местах.

***ВНИМАНИЕ! Запрещается эксплуатирующей организации производить ремонт изделия с не истекшим сроком гарантии.***

### 3 ТЕХНИЧЕСКОЕ ОБСЛУЖИВАНИЕ

3.1 Техническое обслуживание предусматривает плановое выполнение комплекса профилактических работ.

Различают ежемесячное (ТО - 1), полугодовое (ТО - 2) и годовое (ТО - 3) техническое обслуживание. Объем и периодичность технического обслуживания, приведены в таблице 11.

При выполнении технического обслуживания необходимо провести все работы, указанные для соответствующего вида обслуживания, устранить обнаруженные неисправности.

Таблица 11

Наименование операций технического обслуживания	Методика выполнения	Вид ТО		
		ТО-1	ТО-2	ТО-3
1	2	3	4	5
1 Наружная чистка аппаратуры. Проверка надежности заземления и подключения кабелей, соединяющих станции между собой, линией связи и другой аппаратурой.	Внешний осмотр	+	+	+
2 Контроль без разрыва связи за прохождением вызова и разговора по телефонному каналу.	PE1.223.001 PЭ 2.3.2.1	+	+	+
3 Проверка состояния оборудования станции по дисплею СБ в режиме КОНТРОЛЬ МС.	PE1.223.001 PЭ 2.3.1.3	+	+	+
4 Проверка питающих напряжений в контрольных гнездах источников питания	PE1.223.001 ИМ 4.1.3	+	+	+
5 Проверка АЧХ	PE1.223.001 ИМ 5.2.1	-	+	+
6 Проверка состояния внешнего монтажа и восстановление обнаруженных плохих паек и защитных покрытий	Внешний осмотр	-	-	+

Примечание - Знаком "+" указано обязательное выполнение операции при данном виде ТО, знаком "-" отсутствие операции при ТО.

## 4 ТРАНСПОРТИРОВАНИЕ И ХРАНЕНИЕ

### 3.1 Транспортирование.

3.1.1 Транспортирование изделия должно производиться только в упаковке завода-изготовителя в крытых транспортных средствах всеми видами транспорта при температуре от минус 50<sup>0</sup>С до плюс 50<sup>0</sup>С, относительной влажности до 80% при температуре 25<sup>0</sup>С при соблюдении правил, действующих на этих видах транспорта.

3.1.2 Размещение и крепление упаковок изделия производить в соответствии с нормативно-технической документацией, действующей на транспорте соответствующего вида.

3.1.3 Погрузка и разгрузка ящиков с оборудованием производиться в соответствии с требованиями, указанными на ящиках под наблюдением лиц, ответственных за разгрузку и получение оборудования.

3.1.4 При транспортировании АКСТ автомобильным транспортом, размещение ящиков в кузове автомобиля производится в один слой.

Допускается перевозка штабелированных изделий между собой и дополнительным креплением их в кузове автомобиля по месту.

3.1.5 Допускается транспортирование АКСТ в открытом автотранспорте с укрытием груза водонепроницаемым материалом, например, брезентом, обеспечивающим защиту от атмосферных осадков.

### 3.2 Хранение.

3.2.1 Условия хранения по группе 2 ГОСТ 15150-69.

3.2.2 Изделия должны храниться в складских помещениях в упакованном виде при температуре от минус 50<sup>0</sup>С до 40<sup>0</sup>С, с среднемесячной влажностью до 80% при температуре 20<sup>0</sup>С. Допускается кратковременное повышение влажности до 98% при температуре 25<sup>0</sup>С без конденсации влаги, но суммарно не более одного месяца в году.

3.2.3 Техническое обслуживание изделия для периода хранения до ввода в эксплуатацию должно включать внешний осмотр упаковки и проверки силикагель - индикатора, проводимые при перемене мест хранения.